

LINEA

5940UAP125P50 RAL7001

EAN 4031582412147

Otočné kolečko, Vidlice vyrobená z Polyamidu, přesné kuličkové ložisko v otočné hlavě, uchycení s plotýnkou. Střed kolečka vyroben z polyamidu, vysoké zatížení, kluzné uložení, Běhoun: polyuretan, přesné kuličkové ložisko

TENTE

BETTER MOBILITY. BETTER LIFE.

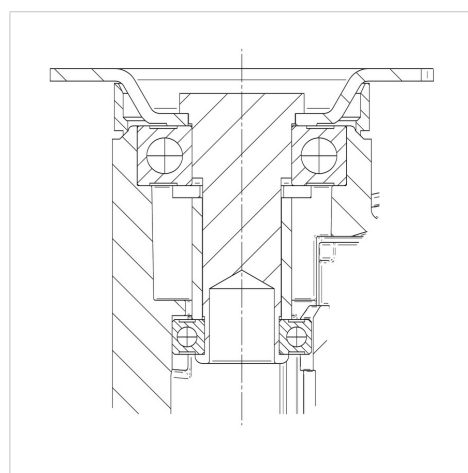


Obrázky se mohou lišit od od skutečného produktu

Technické údaje

Průměr kolečka	125 mm
Šířka kola	20 mm
Šířka kolečka	82 mm
Velikost plotny	77 x 67,0 mm
Rozteč děr	61,5/56 x 51,5/46,5 mm
Průměr děr	8,5 mm
Hlava kolečka-Ø	52 mm
Vyosení	40 mm
Přesah kolečka	218 mm
Stavební výška	146 mm
Teplota	- 20 / + 60 °C
Standard	EN 12530
Hmotnost	0.917 kg
Poloměr otáčení	109 mm
Tvrdość běhounu	Shore A 92
Dynamická nosnost	110 kg
Statická nosnost	220 kg

Structure & Mounting



Vlastnosti

Valivý odpor	● ● ● ● ●
Hlučnost pohybu	● ● ● ○ ○
Opotřebení	● ● ● ● ○
Ochrana proti korozi	● ● ● ● ○