

LINEA

5940UAP100P30-11 RAL9002

EAN 4031582338706

Otočné kolečko, Vidlice vyrobená z Polyamidu, přesné kuličkové ložisko v otočné hlavě, otvor pro čep. Střed kolečka vyroben z polyamidu, vysoké zatížení, kluzné uložení, Běhoun: polyuretan, přesné kuličkové ložisko

TENTE

BETTER MOBILITY. BETTER LIFE.



Obrázky se mohou lišit od od skutečného produktu

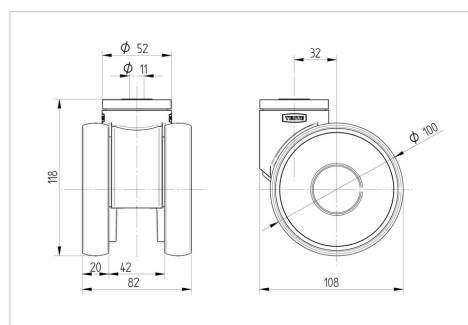
Technické údaje

Průměr kolečka	100 mm
Šířka kola	20 mm
Šířka kolečka	82 mm
Středová díra	11 mm
Hlava kolečka-Ø	52 mm
Vyosení	32 mm
Přesah kolečka	180 mm
Stavební výška	118 mm
Teplota	- 10 / + 40 °C
Standard	EN 12530
Hmotnost	0.611 kg
Poloměr otáčení	90 mm
Tvrdość běhounu	Shore A 92
Dynamická nosnost	120 kg
Statická nosnost	240 kg

Vlastnosti

Valivý odpor	● ● ● ● ●
Hlučnost pohybu	● ● ● ○ ○
Opotřebení	● ● ● ● ○
Ochrana proti korozi	● ● ● ● ○

Dimensions



Structure & Mounting

