

STYLEA

5925UOI065L51-10 DOM23

EAN 4031582311181

Otočné kolečko s brzdou kola, Vidlice z polyamidu, s průchozí dírou. Střed kolečka vyroben z polyamidu, kluzné uložení

TENTE

BETTER MOBILITY. BETTER LIFE.

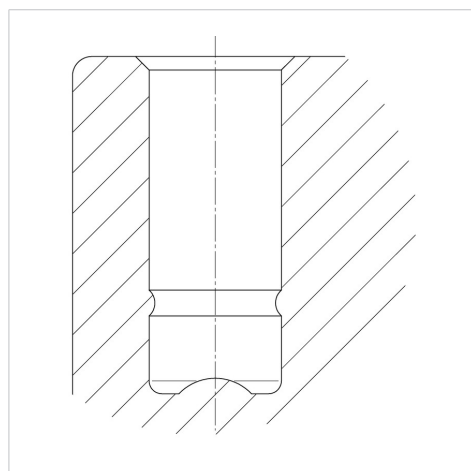


Obrázky se mohou lišit od skutečného produktu

Technické údaje

Průměr kolečka	65 mm
Šířka běhounu	7 mm
Šířka kolečka	46 mm
Středová díra	10 mm
Hlava kolečka-Ø	23 mm
Přesah kolečka	154 mm
Stavební výška	68 mm
Teplota	- 10 / + 40 °C
Standard	EN 12528
Hmotnost	0.101 kg
Poloměr otáčení	77 mm
Tvrdost běhounu	Shore D 75
Dynamická nosnost	50 kg
Statická nosnost	100 kg

Structure & Mounting



Vlastnosti

Valivý odpor	● ● ● ○ ○
Hlučnost pohybu	● ● ● ○ ○
Opotřebení	● ● ● ● ●
Ochrana proti korozi	● ● ● ● ○