

STYLEA

5925UAI055L51-10

EAN 4031582406405

Otočné kolečko s brzdou kola, Vidlice z polyamidu, s průchozí dírou. Střed kolečka vyroben z polyamidu, vysoké zatížení, kluzné uložení, Běhoun: polyuretan, kluzné uložení

TENTE

BETTER MOBILITY. BETTER LIFE.



Obrázky se mohou lišit od skutečného produktu

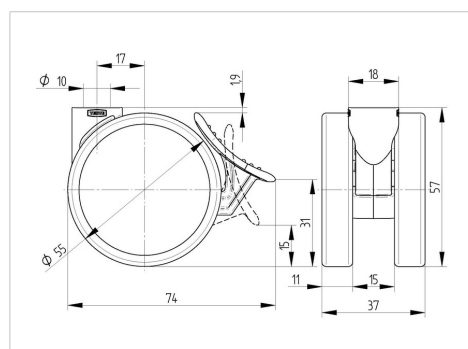
Technické údaje

Průměr kolečka	55 mm
Šířka běhounu	11 mm
Šířka kolečka	37 mm
Středová díra	10 mm
Hlava kolečka- \emptyset	18 mm
Přesah kolečka	128 mm
Stavební výška	57 mm
Teplota	- 10 / + 40 °C
Standard	EN 12528
Hmotnost	0.65 kg
Poloměr otáčení	64 mm
Tvrdość běhounu	Shore A 92
Dynamická nosnost	40 kg
Statická nosnost	80 kg

Vlastnosti

Valivý odpor	● ● ● ○ ○
Hlučnost pohybu	● ● ● ○ ○
Opotřebení	● ● ● ○ ○
Ochrana proti korozi	● ● ● ● ○

Dimensions



Structure & Mounting

