

# LINEA

## 5925UAI050L51-10 HT7001/BWR7015

EAN 4031582463897

Otočné kolečko s brzdou kola, Vidlice z polyamidu, s průchozí dírou. Střed kolečka vyroben z polyamidu, vysoké zatížení, kluzné uložení, Běhoun: polyuretan, kluzné uložení

# TENTE

BETTER MOBILITY. BETTER LIFE.



Obrázky se mohou lišit od skutečného produktu

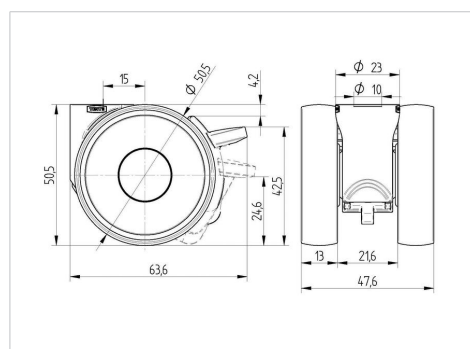
### Technické údaje

Průměr kolečka	50 mm
Šířka běhounu	13 mm
Šířka kolečka	47.6 mm
Středová díra	10 mm
Hlava kolečka-Ø	23 mm
Vyosení	15 mm
Přesah kolečka	104 mm
Stavební výška	50.5 mm
Teplota	-10/+40 °C
Standard	EN12528
Hmotnost	0.073 kg
Poloměr otáčení	52 mm
Tvrдость běhounu	Shore 92ShA
Dynamická nosnost	50 kg
Statická nosnost	100 kg

### Vlastnosti

Valivý odpor	● ● ● ○ ○
Hlučnost pohybu	● ● ● ○ ○
Opotřebení	● ● ● ○ ○
Ochrana proti korozi	● ● ● ○ ○

### Dimensions



### Structure & Mounting

