

# LINEA

## 5920UAP100L51-11 RAL9002

EAN 4031582348927

Otočné kolečko, Vidlice z polyamidu, s průchozí dírou. Střed kolečka vyroben z polyamidu, vysoké zatížení, kluzné uložení, Běhoun: polyuretan, přesné kuličkové ložisko

# TENTE

BETTER MOBILITY. BETTER LIFE.



Obrázky se mohou lišit od od skutečného produktu

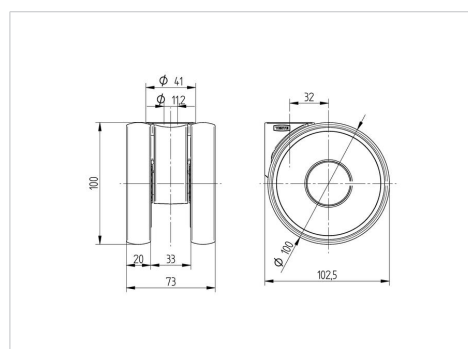
### Technické údaje

Průměr kolečka	100 mm
Šířka kola	20 mm
Šířka kolečka	73 mm
Středová díra	11 mm
Hlava kolečka- $\phi$	41 mm
Vyosení	32 mm
Přesah kolečka	176 mm
Stavební výška	100 mm
Teplota	- 10 / + 40 °C
Standard	EN 12528
Hmotnost	0.374 kg
Poloměr otáčení	88 mm
Tvrdost běhounu	Shore A 92
Dynamická nosnost	100 kg
Statická nosnost	200 kg

### Vlastnosti

Valivý odpor	● ● ● ○ ○
Hlučnost pohybu	● ● ● ○ ○
Opotřebení	● ● ● ○ ○
Ochrana proti korozi	● ● ● ● ○

### Dimensions



### Structure & Mounting

