

LINEA

5920UAO075L51-10 RAL9002

EAN 4031582377439

Otočné kolečko, Vidlice z polyamidu, s průchozí dírou. Střed kolečka vyroben z polyamidu, vysoké zatížení, kluzné uložení, Běhoun: polyuretan, kluzné uložení

TENTE

BETTER MOBILITY. BETTER LIFE.



Obrázky se mohou lišit od skutečného produktu

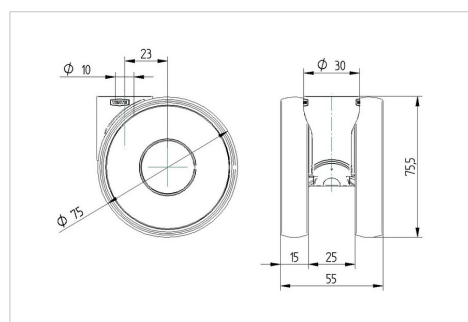
Technické údaje

Průměr kolečka	75 mm
Šířka kola	15 mm
Šířka kolečka	55 mm
Středová díra	10 mm
Hlava kolečka-Ø	30 mm
Vyosení	23 mm
Přesah kolečka	132 mm
Stavební výška	75.5 mm
Teplota	- 20 / + 60 °C
Standard	EN 12528
Hmotnost	0.155 kg
Poloměr otáčení	66 mm
Tvrdość běhounu	Shore A92
Dynamická nosnost	90 kg
Statická nosnost	180 kg

Vlastnosti

Valivý odpor	● ● ● ○ ○
Hlučnost pohybu	● ● ● ○ ○
Opotřebení	● ● ● ○ ○
Ochrana proti korozi	● ● ● ● ○

Dimensions



Structure & Mounting

