

LINEA

5920UAO065L51-10 RAL 9002

EAN 4031582431995

Otočné kolečko, Vidlice z polyamidu, s průchozí dírou. Střed kolečka vyroben z polyamidu, vysoké zatížení, kluzné uložení, Běhoun: polyuretan, kluzné uložení

TENTE

BETTER MOBILITY. BETTER LIFE.



Obrázky se mohou lišit od skutečného produktu

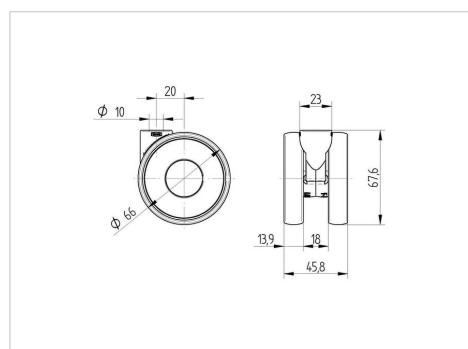
Technické údaje

Průměr kolečka	65 mm
Šířka běhounu	13.9 mm
Šířka kolečka	46 mm
Středová díra	10 mm
Hlava kolečka-Ø	23 mm
Vyosení	23 mm
Přesah kolečka	112 mm
Stavební výška	68 mm
Teplota	- 10 / + 40 °C
Standard	EN 12528
Hmotnost	0.103 kg
Poloměr otáčení	56 mm
Tvrdost běhounu	Shore A 87
Dynamická nosnost	70 kg
Statická nosnost	120 kg

Vlastnosti

Valivý odpor	● ● ● ○ ○
Hlučnost pohybu	● ● ● ○ ○
Opotřebení	● ● ● ○ ○
Ochrana proti korozi	● ● ● ● ○

Dimensions



Structure & Mounting

