

LINEA**5920UAI050L51-10 RAL 9011**

EAN 4031582463453

Otočné kolečko, Vidlice z polyamidu, s průchozí dírou. Střed kolečka vyroben z polyamidu, vysoké zatížení, kluzné uložení, Běhoun: polyuretan, kluzné uložení

TENTE

BETTER MOBILITY. BETTER LIFE.



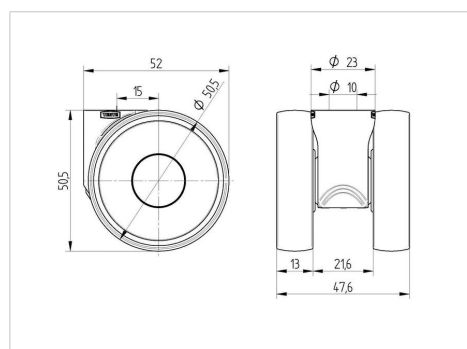
Obrázky se mohou lišit od skutečného produktu

Technické údaje

Průměr kolečka	50 mm
Šířka běhounu	13 mm
Šířka kolečka	47.6 mm
Středová díra	10 mm
Hlava kolečka- \emptyset	23 mm
Vyosení	15 mm
Přesah kolečka	92 mm
Stavební výška	50.5 mm
Teplota	-10/+40 °C
Standard	EN12528
Hmotnost	0.06 kg
Poloměr otáčení	46 mm
Tvrdost běhounu	Shore 92ShA
Dynamická nosnost	50 kg
Statická nosnost	100 kg

Vlastnosti

Valivý odpor	● ● ● ○ ○
Hlučnost pohybu	● ● ● ○ ○
Opotřebení	● ● ● ○ ○
Ochrana proti korozi	● ● ● ○ ○

Dimensions**Structure & Mounting**