

# LEVINA

## 5377PJP100P30-11

EAN 4031582368963

Otočné kolečko s totální brzdou, v zadní části kola, Vidlice a kolečka vyrobeny z vysoce kvalitních syntetických materiálů, dvojitá kuličková dráha v otočné hlavě, otvor pro čep. Střed kolečka vyroben z polypropylénu, Běhoun: TENTEprén (termoplastická guma), neznačující, protivláknový kryt, přesné kuličkové ložisko  
Návrh: Kola jsou k dostání také s brzdou v šedé barvě.

# TENTE

BETTER MOBILITY. BETTER LIFE.



Obrázky se mohou lišit od skutečného produktu

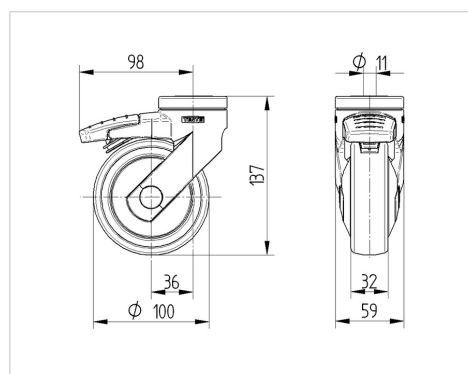
### Technické údaje

Průměr kolečka	100 mm
Šířka běhounu	32 mm
Šířka kolečka	59 mm
Středová díra	11 mm
Hlava kolečka-Ø	59 mm
Vyosení	36 mm
Přesah kolečka	196 mm
Stavební výška	137 mm
Teplota	- 10 / + 40 °C
Standard	EN 12530
Hmotnost	0.474 kg
Poloměr otáčení	98 mm
Tvrdość běhounu	Shore A 87
Dynamická nosnost	100 kg
Statická nosnost	200 kg

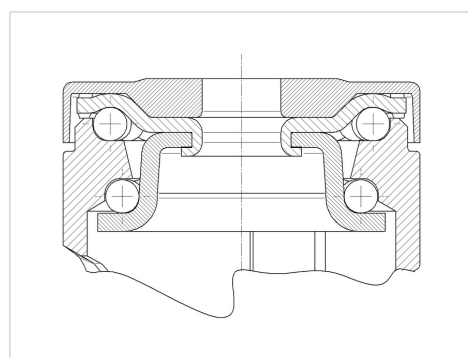
### Vlastnosti

Valivý odpor	● ● ● ○ ○
Hlučnost pohybu	● ● ● ● ○
Opotřebení	● ● ● ○ ○
Ochrana proti korozi	● ● ● ● ○

### Dimensions



### Structure & Mounting



# LEVINA

5377PJP100P30-11

EAN 4031582368963



BETTER MOBILITY. BETTER LIFE.

## Structure & Mounting

---

