

LEVINA

5370PJP125P50

EAN 4031582347487

Otočné kolečko, Vidlice a kolečka vyrobeny z vysoce kvalitních syntetických materiálů, dvojitá kuličková dráha v otočné hlavě, uchycení s plotýnkou. Střed kolečka vyroben z polypropylénu, Běhoun: TENTEprén (termoplastická guma), neznačkující, protvláknový kryt, přesné kuličkové ložisko

TENTE

BETTER MOBILITY. BETTER LIFE.

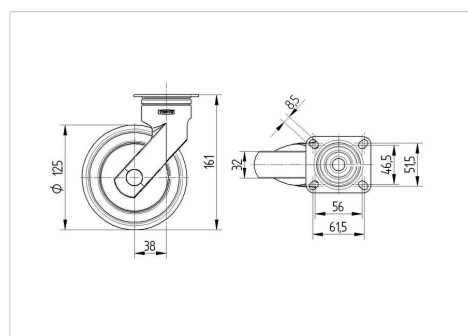


Obrázky se mohou lišit od skutečného produktu

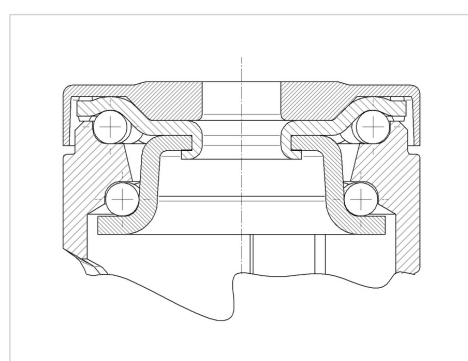
Technické údaje

Průměr kolečka	125 mm
Šířka běhounu	32 mm
Šířka kolečka	59 mm
Velikost plotny	77 x 67,0 mm
Rozteč děr	61,5/56 x 51,5/46,5 mm
Průměr děr	8,5 mm
Hlava kolečka-Ø	59 mm
Vyosení	38 mm
Přesah kolečka	201 mm
Stavební výška	161 mm
Teplota	- 10 / + 40 °C
Standard	EN 12530
Hmotnost	0.565 kg
Poloměr otáčení	100.5 mm
Tvrдость běhounu	Shore A 87
Dynamická nosnost	100 kg
Statická nosnost	200 kg

Dimensions



Structure & Mounting



Vlastnosti

Valivý odpor	● ● ● ○ ○
Hlučnost pohybu	● ● ● ● ○
Opotřebení	● ● ● ○ ○
Ochrana proti korozi	● ● ● ● ○

LEVINA

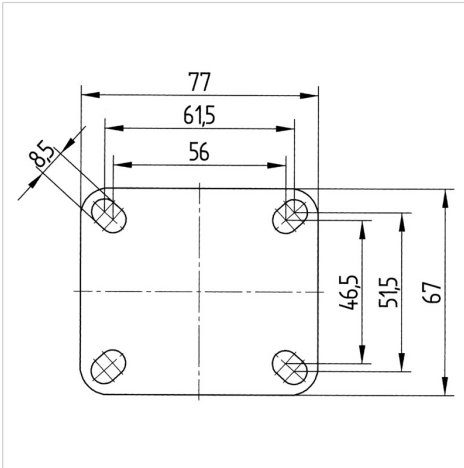
5370PJP125P50

EAN 4031582347487



BETTER MOBILITY. BETTER LIFE.

Structure & Mounting



Design Award Winner

German Designer Club

