

LEVINA

5370PJP100P30-13

EAN 4031582347425

Otočné kolečko, Vidlice a kolečka vyrobeny z vysoce kvalitních syntetických materiálů, dvojitá kuličková dráha v otočné hlavě, otvor pro čep. Střed kolečka vyroben z polypropylénu, Běhoun: TENTEprén (termoplastická guma), neznačkový, protvláknový kryt, přesné kuličkové ložisko

TENTE

BETTER MOBILITY. BETTER LIFE.



Obrázky se mohou lišit od skutečného produktu

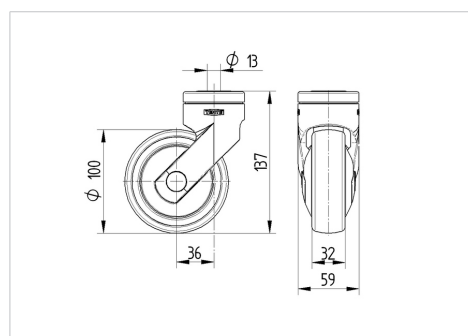
Technické údaje

Průměr kolečka	100 mm
Šířka běhounu	32 mm
Šířka kolečka	59 mm
Středová díra	13 mm
Hlava kolečka-Ø	59 mm
Vyosení	36 mm
Přesah kolečka	172 mm
Stavební výška	137 mm
Teplota	- 10 / + 40 °C
Standard	EN 12530
Hmotnost	0.422 kg
Poloměr otáčení	86 mm
Tvrdość běhounu	Shore A 87
Dynamická nosnost	100 kg
Statická nosnost	200 kg

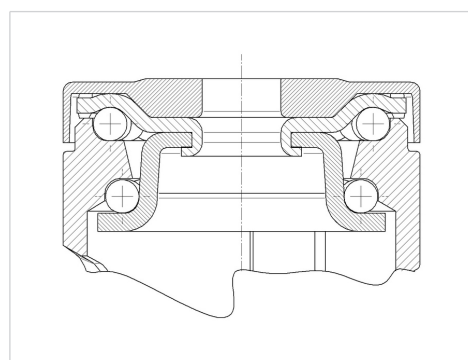
Vlastnosti

Valivý odpor	● ● ● ○ ○
Hlučnost pohybu	● ● ● ● ○
Opotřebení	● ● ● ○ ○
Ochrana proti korozi	● ● ● ● ○

Dimensions



Structure & Mounting



LEVINA

5370PJP100P30-13

EAN 4031582347425



BETTER MOBILITY. BETTER LIFE.

Structure & Mounting

