

LEVINA

5220PJP075L51-10

EAN 4031582476989

Otočné kolečko, Housing made of glass-filled Polyamide, s průchozí dírou. Střed kolečka vyroben z polypropylénu, Běhoun: TENTEprén (termoplastická guma), neznačkující, protivláknový kryt, přesné kuličkové ložisko

TENTE

BETTER MOBILITY. BETTER LIFE.

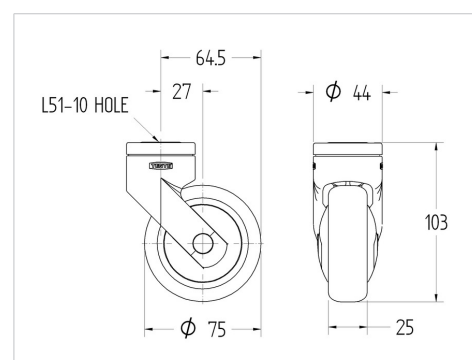


Obrázky se mohou lišit od skutečného produktu

Technické údaje

| | |
|----------------------|----------------|
| Průměr kolečka | 75 mm |
| Šířka běhounu | 25 mm |
| Středová díra | 10 mm |
| Vyosení | 27 mm |
| Přesah kolečka | 129 mm |
| Stavební výška | 103 mm |
| Teplota | - 10 / + 40 °C |
| Standard | EN 12530 |
| Hmotnost | 0.128 kg |
| Poloměr otáčení | 64.5 mm |
| Tvrdost běhounu | Shore A 87 |
| Otvor-Kruhový-Ø | 10 mm |
| Uchytení-Otvor-Ø | 10 mm |
| Dynamická nosnost | 75 kg |
| Statická nosnost | 150 kg |
| Suitable wheel sizes | 75 mm |

Dimensions



Vlastnosti

| | |
|----------------------|-----------|
| Valivý odpor | ● ● ● ○ ○ |
| Hlučnost pohybu | ● ● ● ● ○ |
| Opotřebení | ● ● ● ○ ○ |
| Ochrana proti korozi | ● ● ● ● ○ |