

# GALEA

## 5070PJH100P30-13

EAN 4031582444063

Otočné kolečko, Vidlice vyrobená z polyamidu, dvojitá kuličková dráha v otočné hlavě kola, otvor pro čep. Střed kola vyroben z polypropylénu, Běhoun: TENTEprén (termoplastická guma), neznačkový, protivláknový kryt, kluzné ložisko

# TENTE

BETTER MOBILITY. BETTER LIFE.



Obrázky se mohou lišit od skutečného produktu

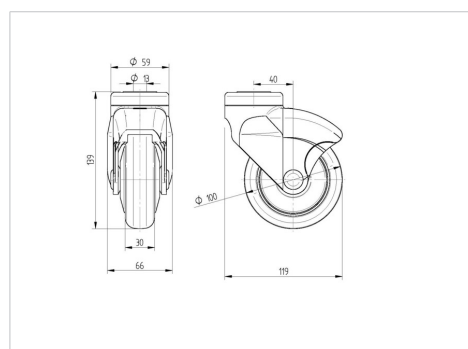
### Technické údaje

Průměr kolečka	100 mm
Šířka běhounu	30 mm
Šířka kolečka	66 mm
Středová díra	13 mm
Hlava kolečka-Ø	59 mm
Vyosení	40 mm
Přesah kolečka	180 mm
Stavební výška	139 mm
Teplota	-20 / +60 °C
Standard	EN 12530
Hmotnost	0.417 kg
Poloměr otáčení	90 mm
Tvrdost běhounu	Shore A 87
Dynamická nosnost	100 kg
Statická nosnost	200 kg

### Vlastnosti

Valivý odpor	● ● ● ○ ○
Hlučnost pohybu	● ● ● ○ ○
Opotřebení	● ● ● ● ○
Ochrana proti korozi	● ● ● ○ ○

### Dimensions



### Structure & Mounting

