

# ZETA

## 4688ILP200P63

EAN 4031582366082

ESD pevné kolečko, Vidlice vyrobena ze zesíleného ocelového výlisku, zpevněno, modře zinkováno, kolo se šroubem a maticí, uchycení s plotýnkou.

Střed kolečka vyroben z hliníkové slitiny, Běhoun: černá elastická navulkanizovaná guma, šedá neznačkovácí, přesné kuličkové ložisko

# TENTE

BETTER MOBILITY. BETTER LIFE.

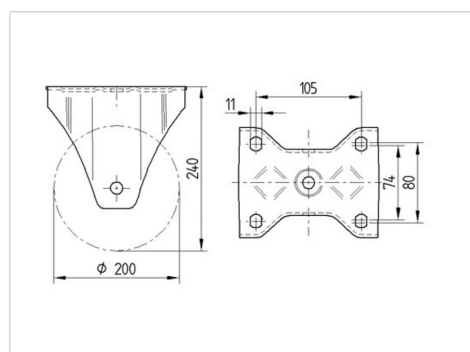


Obrázky se mohou lišit od skutečného produktu

### Technické údaje

Průměr kolečka	200 mm
Šířka kola	50 mm
Šířka kolečka	117 mm
Velikost plotny	137 x 117 mm
Rozteč děr	105 x 80/75 mm
Průměr děr	11 mm
Stavební výška	240 mm
Teplota	- 20 / + 85 °C
Standard	EN 12532
Hmotnost	2.941 kg
Tvrdost běhounu	Shore A 67
Dynamická nosnost	450 kg
Statická nosnost	900 kg

### Dimensions



### Vlastnosti

Valivý odpor	● ● ● ○ ○
Hlučnost pohybu	● ● ● ○ ○
Opatřebení	● ● ● ○ ○
Ochrana proti korozi	● ● ● ○ ○

# ZETA

4688IFP200P63

EAN 4031582366082



BETTER MOBILITY. BETTER LIFE.

## Structure & Mounting

