

ZETA

4687ITP200P63 SH80

EAN 4031582337600

Otočné kolečko s totální brzdou, v zadní části kola, Vidlice vyrobena z velmi silného ocelového výlisku, zesíleno, modře zinkováno, utěsněná zesílená dvouřadá kuličková dráha v otočné hlavě kola, tepelně zpracovaný povrch kuliček, zanýťováno masivním nýtem, kolo se šroubem a maticí, uchycení s plotýnkou. Střed kolečka vyroben z hliníkové slitiny, Běhoun: polyuretan, odlévaný, přesné kuličkové ložisko

TENTE

BETTER MOBILITY. BETTER LIFE.



Obrázky se mohou lišit od skutečného produktu

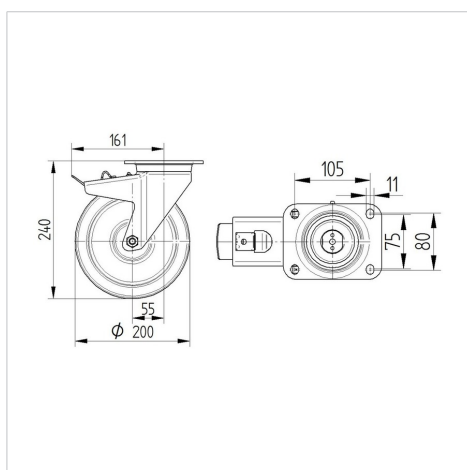
Technické údaje

Průměr kolečka	200 mm
Šířka běhounu	50 mm
Velikost plotny	137 x 105 mm
Rozteč děr	105 x 80/75 mm
Průměr děr	11 mm
Vyosení	55 mm
Přesah kolečka	322 mm
Stavební výška	240 mm
Teplota	- 20 / + 60 °C
Standard	EN 12532
Hmotnost	3.928 kg
Poloměr otáčení	161 mm
Tvrdost běhounu	Shore A 80
Dynamická nosnost	700 kg
Statická nosnost	1400 kg

Vlastnosti

Valivý odpor	● ● ● ○ ○
Hlučnost pohybu	● ● ● ○ ○
Opotřebení	● ● ● ● ○
Ochrana proti korozi	● ● ● ○ ○

Dimensions



Structure & Mounting



ZETA

4687ITP200P63 SH80

EAN 4031582337600



BETTER MOBILITY. BETTER LIFE.

Structure & Mounting

