

ZETA

4687ILP200P63

EAN 4031582366044

ESD otočné kolečko s totální brzdou, v zadní části kola, Vidlice vyrobená z velmi silného ocelového výlisku, zesíleno, modře zinkováno, utěsněná zesílená dvouřadá kuličková dráha v otočné hlavě kola, tepelně zpracovaný povrch kuliček, zanýtováno masivním nýtem, kolo se šroubem a maticí, uchycení s plotýnkou. Střed kolečka vyroben z hliníkové slitiny, Běhoun: černá elastická navulkanizovaná guma, šedá neznačková, přesné kuličkové ložisko

TENTE

BETTER MOBILITY. BETTER LIFE.



Obrázky se mohou lišit od skutečného produktu

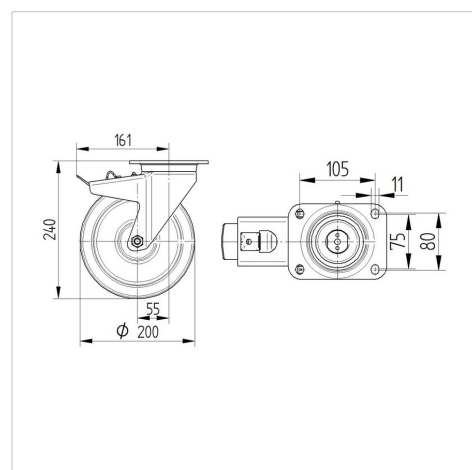
Technické údaje

Průměr kolečka	200 mm
Šířka kola	50 mm
Šířka kolečka	96 mm
Velikost plotny	137 x 105 mm
Rozteč děr	105 x 80/75 mm
Průměr děr	11 mm
Hlava kolečka-Ø	96 mm
Vyosení	55 mm
Přesah kolečka	322 mm
Stavební výška	240 mm
Teplota	- 20 / + 85 °C
Standard	EN 12532
Hmotnost	4.178 kg
Poloměr otáčení	161 mm
Tvrdost běhounu	Shore A 67
Dynamická nosnost	450 kg
Statická nosnost	900 kg

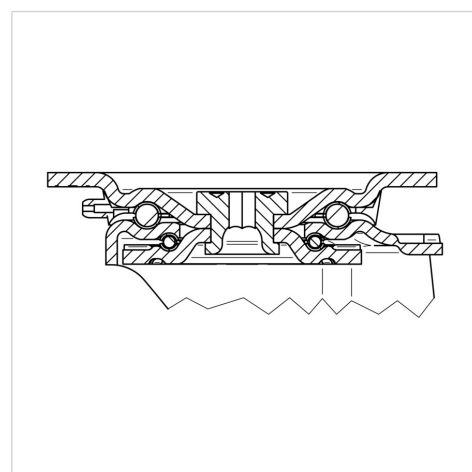
Vlastnosti

Valivý odpor	● ● ● ○ ○
Hlučnost pohybu	● ● ● ○ ○
Opotřebení	● ● ● ○ ○
Ochrana proti korozi	● ● ● ○ ○

Dimensions



Structure & Mounting



ZETA

4687IFP200P63

EAN 4031582366044



BETTER MOBILITY. BETTER LIFE.

Structure & Mounting

