

# ZETA

## 4687ICP160P63-75A

EAN 4031582478105

Otočné kolečko s totální brzdou, v zadní části kola, Vidlice vyrobená z velmi silného ocelového výlisku, zesíleno, modře zinkováno, utěsněná zesílená dvouřadá kuličková dráha v otočné hlavě kola, tepelně zpracovaný povrch kuliček, zanýtováno masivním nýtem, kolo se šroubem a maticí, uchycení s plotýnkou. Wheel centre made of Aluminium, Tread: Polyurethane, casted, Ultratech, suitable especially for higher speeds of up to 16 km/h, precision ball bearing

# TENTE

BETTER MOBILITY. BETTER LIFE.



Obrázky se mohou lišit od skutečného produktu

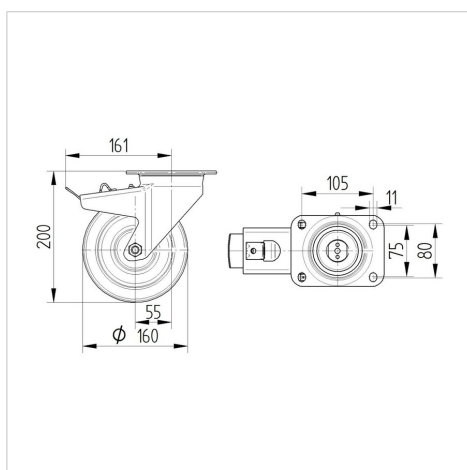
### Technické údaje

Průměr kolečka	160 mm
Šířka běhounu	50 mm
Velikost plotny	137 x 105 mm
Rozteč děr	105 x 80/75 mm
Průměr děr	11 mm
Vyosení	55 mm
Přesah kolečka	322 mm
Stavební výška	200 mm
Teplota	-20 / +70 °C
Standard	EN 12533
Hmotnost	3.484 kg
Poloměr otáčení	161 mm
Tvrdost běhounu	Shore 75 A
Dynamická nosnost	550 kg
Statická nosnost	1200 kg

### Vlastnosti

Valivý odpor	● ● ● ● ○
Hlučnost pohybu	● ● ● ● ○
Opotřebení	● ● ● ● ○
Ochrana proti korozi	● ● ● ○ ○

### Dimensions



### Structure & Mounting



# ZETA

4687ICP160P63-75A

EAN 4031582478105



BETTER MOBILITY. BETTER LIFE.

## Structure & Mounting

