

# ZETA

## 4680TOP160P63

EAN 4031582307863

Otočné kolečko, Vidlice vyrobená z velmi silného ocelového výlisku, zesíleno, modře zinkováno, utěsněná zesílená dvouřadá kuličková dráha v otočné hlavě kola, tepelně zpracovaný povrch kuliček, zanýťováno masivním nýtem, kolo se šroubem a maticí, uchycení s plotýnkou. Střed kola vyroben z polyamidu, vysoké zatížení, přesné kuličkové ložisko

**TENTE**

BETTER MOBILITY. BETTER LIFE.



Obrázky se mohou lišit od skutečného produktu

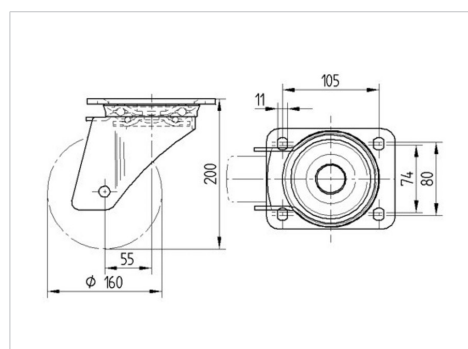
### Technické údaje

Průměr kolečka	160 mm
Šířka běhounu	50 mm
Velikost plotny	137 x 105 mm
Rozteč děr	105 x 80/75 mm
Průměr děr	11 mm
Vyosení	55 mm
Přesah kolečka	270 mm
Stavební výška	200 mm
Teplota	- 40 / + 80 °C
Standard	EN 12532
Hmotnost	3.301 kg
Poloměr otáčení	135 mm
Tvrdość běhounu	Shore D 75
Dynamická nosnost	800 kg
Statická nosnost	1600 kg

### Vlastnosti

Valivý odpor	● ● ● ● ●
Hlučnost pohybu	● ● ● ○ ○
Opotřebení	● ● ● ● ●
Ochrana proti korozi	● ● ● ○ ○

### Dimensions



### Structure & Mounting



# ZETA

4680TOP160P63

EAN 4031582307863



BETTER MOBILITY. BETTER LIFE.

## Structure & Mounting

