

# ZETA

## 4680ITP125P63 SH80

EAN 4031582337501

Otočné kolečko, Vidlice vyrobená z velmi silného ocelového výlisku, zesíleno, modře zinkováno, utěsněná zesílená dvouřadá kuličková dráha v otočné hlavě kola, tepelně zpracovaný povrch kuliček, zanýťováno masivním nýtem, kolo se šroubem a maticí, uchycení s plotýnkou. Střed kolečka vyroben z hliníkové slitiny, Běhoun: polyuretan, odlévaný, přesné kuličkové ložisko

**TENTE**

BETTER MOBILITY. BETTER LIFE.



Obrázky se mohou lišit od skutečného produktu

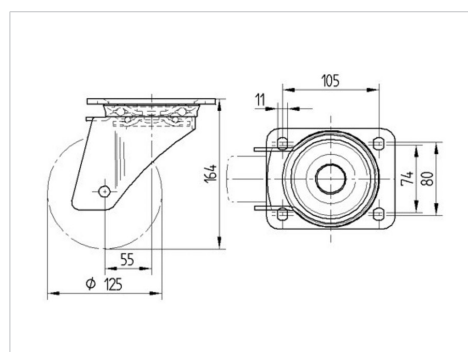
### Technické údaje

|                   |                |
|-------------------|----------------|
| Průměr kolečka    | 125 mm         |
| Šířka běhounu     | 50 mm          |
| Velikost plotny   | 137 x 105 mm   |
| Rozteč děr        | 105 x 80/75 mm |
| Průměr děr        | 11 mm          |
| Vyosení           | 55 mm          |
| Přesah kolečka    | 235 mm         |
| Stavební výška    | 164 mm         |
| Teplota           | - 20 / + 60 °C |
| Standard          | EN 12532       |
| Hmotnost          | 2.868 kg       |
| Poloměr otáčení   | 117.5 mm       |
| Tvrdost běhounu   | Shore A 80     |
| Dynamická nosnost | 400 kg         |
| Statická nosnost  | 800 kg         |

### Vlastnosti

|                      |           |
|----------------------|-----------|
| Valivý odpor         | ● ● ● ○ ○ |
| Hlučnost pohybu      | ● ● ● ○ ○ |
| Opotřebení           | ● ● ● ● ○ |
| Ochrana proti korozi | ● ● ● ○ ○ |

### Dimensions



### Structure & Mounting



# ZETA

4680ITP125P63 SH80

EAN 4031582337501



BETTER MOBILITY. BETTER LIFE.

## Structure & Mounting

