

ZETA

4680ITP125P63 Flat

EAN 4031582010626

Otočné kolečko, Vidlice vyrobená z velmi silného ocelového výlisku, zesíleno, modře zinkováno, utěsněná zesílená dvouřadá kuličková dráha v otočné hlavě kola, tepelně zpracovaný povrch kuliček, zanýťováno masivním nýtem, kolo se šroubem a maticí, uchycení s plotýnkou. Střed kolečka vyroben z hliníkové slitiny, Běhoun: polyuretan, odlévaný, přesné kuličkové ložisko

TENTE

BETTER MOBILITY. BETTER LIFE.



Obrázky se mohou lišit od skutečného produktu

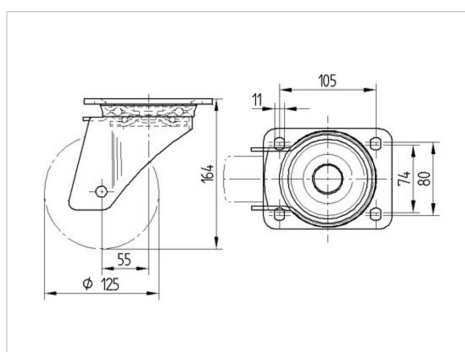
Technické údaje

Průměr kolečka	125 mm
Šířka běhounu	50 mm
Velikost plotny	137 x 105 mm
Rozteč děr	105 x 80/75 mm
Průměr děr	11 mm
Vyosení	55 mm
Přesah kolečka	235 mm
Stavební výška	164 mm
Teplota	- 20 / + 60 °C
Standard	EN 12532
Hmotnost	2.868 kg
Poloměr otáčení	117.5 mm
Tvrdość běhounu	Shore A 92
Dynamická nosnost	500 kg
Statická nosnost	1000 kg

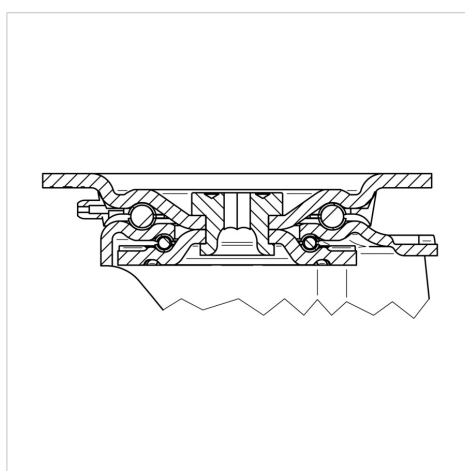
Vlastnosti

Valivý odpor	● ● ● ○ ○
Hlučnost pohybu	● ● ● ○ ○
Opotřebení	● ● ● ● ○
Ochrana proti korozi	● ● ● ○ ○

Dimensions



Structure & Mounting



ZETA

4680ITP125P63 Flat

EAN 4031582010626



BETTER MOBILITY. BETTER LIFE.

Structure & Mounting

