

ALPHA

3478XSP125P62

EAN 4031582419757



BETTER MOBILITY. BETTER LIFE.

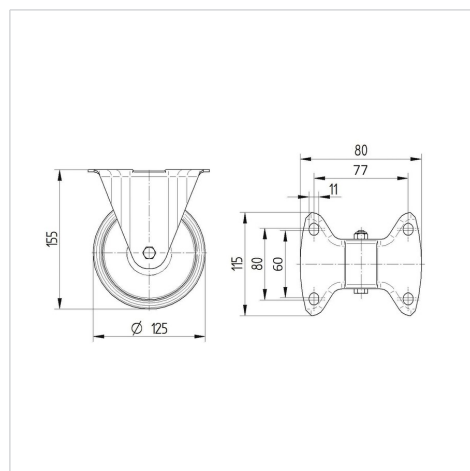
Pevné kolečko, Vidlice vyrobena z ocelového výlisku, pozinkováno, kolo uchyceno středovým šroubem s maticí, uchycení s plotýnkou.

Střed kola vyroben z polyamidu, elektricky vodivé, běhoun kola z polyuretanu, protivláknové kryty, přesné kuličkové ložisko

Technické údaje

Průměr kolečka	125 mm
Šířka kola	32 mm
Velikost plotny	103 x 85 mm
Rozteč děr	80/77 x 60 mm
Průměr děr	9 mm
Stavební výška	155 mm
Teplota	- 40 / + 80 °C
Standard	EN 12532
Hmotnost	0.729 kg
Tvrdość běhounu	Shore D 40
Dynamická nosnost	160 kg
Statická nosnost	320 kg

Dimensions



Vlastnosti

Valivý odpor	● ● ● ○ ○
Hlučnost pohybu	● ● ● ○ ○
Opotřebení	● ● ● ○ ○
Ochrana proti korozi	● ● ● ○ ○

ALPHA

3478XSP125P62

EAN 4031582419757



BETTER MOBILITY. BETTER LIFE.

Structure & Mounting

