

# ALPHA

## 3478UAP125P63 BURDEOS

EAN 4031582440102

Pevné kolečko, Vidlice vyrobená z ocelového výlisku, pozinkováno, kolo uchyceno středovým šroubem s maticí, uchycení s plotýnkou.

Střed kolečka vyroben z polyamidu, vysoké zatížení, kluzné uložení, Běhoun: polyuretan, přesné kuličkové ložisko



BETTER MOBILITY. BETTER LIFE.

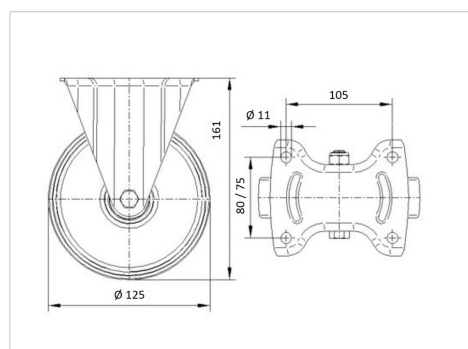


Obrázky se mohou lišit od skutečného produktu

### Technické údaje

Průměr kolečka	125 mm
Šířka běhounu	40 mm
Velikost plotny	137 x 115 mm
Rozteč děr	105 x 80/75 mm
Průměr děr	11 mm
Stavební výška	155 mm
Teplota	- 10 / + 40 °C
Standard	EN 12532
Hmotnost	0.68 kg
Tvrdost běhounu	Shore D 40
Dynamická nosnost	160 kg
Statická nosnost	320 kg

### Dimensions



### Vlastnosti

Valivý odpor	● ● ● ○ ○
Hlučnost pohybu	● ● ● ○ ○
Opotřebení	● ● ● ● ○
Ochrana proti korozi	● ● ● ○ ○

# ALPHA

3478UAP125P63 BURDEOS

EAN 4031582440102



BETTER MOBILITY. BETTER LIFE.

## Structure & Mounting

