

ALPHA

3478PJR200P63

EAN 4031582306606

Pevné kolečko, Vidlice vyrobená z ocelového výlisku, pozinkováno, kolo uchyceno středovým šroubem s maticí, uchycení s plotýnkou. Střed kolečka vyroben z polypropylénu, Běhoun: TENTEprén (termoplastická guma), šedá-neznačující, jehlové ložisko

TENTE

BETTER MOBILITY. BETTER LIFE.

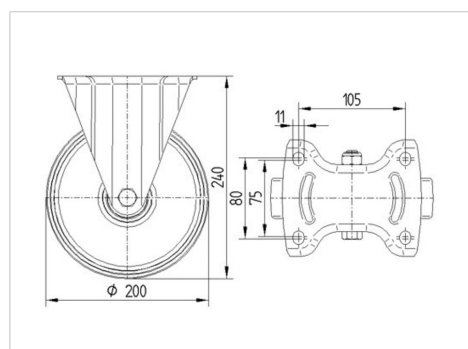


Obrázky se mohou lišit od skutečného produktu

Technické údaje

Průměr kolečka	200 mm
Šířka běhounu	40 mm
Šířka kolečka	115 mm
Velikost plotny	140 x 115 mm
Rozteč děr	105 x 80/75 mm
Průměr děr	11 mm
Stavební výška	240 mm
Teplota	- 20 / + 60 °C
Standard	EN 12532
Hmotnost	1.616 kg
Tvrdost běhounu	Shore A 80
Dynamická nosnost	200 kg
Statická nosnost	400 kg

Dimensions



Vlastnosti

Valivý odpor	● ● ● ○ ○
Hlučnost pohybu	● ● ● ○ ○
Opotřebení	● ● ● ○ ○
Ochrana proti korozi	● ● ● ○ ○

ALPHA

3478PJR200P63

EAN 4031582306606



BETTER MOBILITY. BETTER LIFE.

Structure & Mounting

