

ALPHA

3478PJP125P62

EAN 4031582409741

Pevné kolečko, Vidlice vyrobená z ocelového výlisku, pozinkováno, kolo uchyceno středovým šroubem s maticí, uchycení s plotýnkou. Střed kolečka vyroben z polypropylénu, Běhoun: TENTEprén (termoplastická guma), neznačující, protivláknový kryt, přesné kuličkové ložisko

TENTE

BETTER MOBILITY. BETTER LIFE.



Obrázky se mohou lišit od skutečného produktu

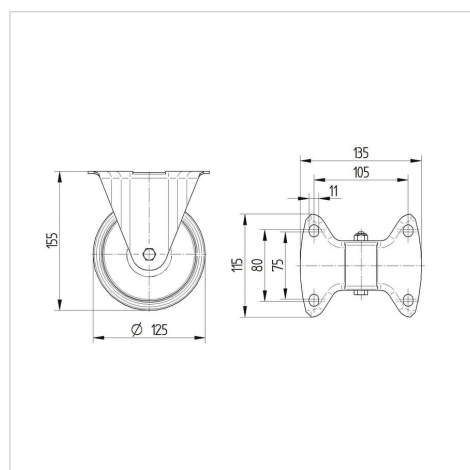
Technické údaje

Průměr kolečka	125 mm
Šířka běhounu	40 mm
Šířka kolečka	85 mm
Velikost plotny	103 x 85 mm
Rozteč děr	80/77 x 60 mm
Průměr děr	9 mm
Stavební výška	155 mm
Teplota	- 20 / + 60 °C
Standard	EN 12532
Hmotnost	0.717 kg
Tvrdost běhounu	Shore A 65
Dynamická nosnost	180 kg
Statická nosnost	360 kg

Vlastnosti

Valivý odpor	● ● ● ○ ○
Hlučnost pohybu	● ● ● ○ ○
Opotřebení	● ● ● ○ ○
Ochrana proti korozi	● ● ● ○ ○

Dimensions



ALPHA

3478PJP125P62

EAN 4031582409741



BETTER MOBILITY. BETTER LIFE.

Structure & Mounting

