

# ALPHA

## 3478ILP200P63

EAN 4031582380507

ESD pevné kolečko, Vidlice vyrobená z ocelového výlisku, pozinkováno, kolo uchyceno středovým šroubem s maticí, uchycení s plotýnkou. Střed kolečka vyroben z hliníkové slitiny, Běhoun: černá elastická navulkanizovaná guma, šedá neznačková, přesné kuličkové ložisko

# TENTE

BETTER MOBILITY. BETTER LIFE.

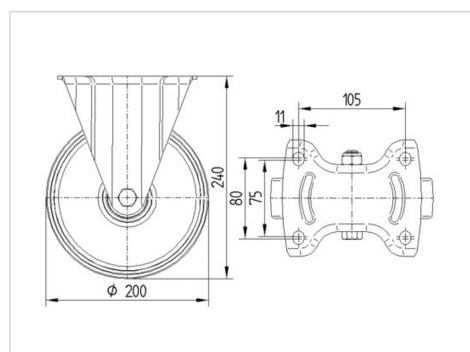


Obrázky se mohou lišit od skutečného produktu

### Technické údaje

Průměr kolečka	200 mm
Šířka kola	50 mm
Šířka kolečka	115 mm
Velikost plotny	140 x 115 mm
Rozteč děr	105 x 80/75 mm
Průměr děr	11 mm
Přesah kolečka	200 mm
Stavební výška	240 mm
Teplota	- 20 / + 85 °C
Standard	EN 12532
Hmotnost	2.757 kg
Poloměr otáčení	100 mm
Tvrdost běhounu	Shore A 68
Dynamická nosnost	350 kg
Statická nosnost	700 kg

### Dimensions



### Vlastnosti

Valivý odpor	● ● ● ○ ○
Hlučnost pohybu	● ● ● ○ ○
Opotřebení	● ● ● ○ ○
Ochrana proti korozi	● ● ● ○ ○

# ALPHA

3478IFP200P63

EAN 4031582380507



BETTER MOBILITY. BETTER LIFE.

## Structure & Mounting

