

ALPHA

3478DYR100P62

EAN 4031582399226

Pevné kolečko, Vidlice vyrobená z ocelového výlisku, pozinkováno, kolo uchyceno středovým šroubem s maticí, uchycení s plotýnkou.
Střed kolečka vyroben z ocelového výlisku, Běhoun: gumová obruč, černá, elektricky vodivé, jehlové ložisko

TENTE

BETTER MOBILITY. BETTER LIFE.

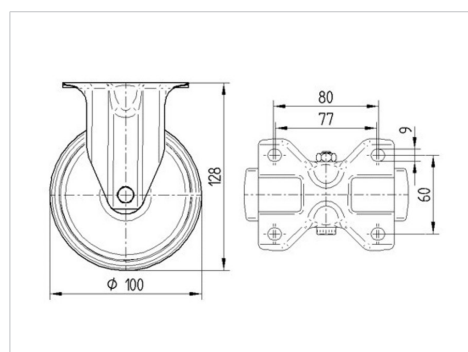


Obrázky se mohou lišit od skutečného produktu

Technické údaje

| | |
|-------------------|----------------|
| Průměr kolečka | 100 mm |
| Šířka běhounu | 30 mm |
| Šířka kolečka | 85 mm |
| Velikost plotny | 103 x 85 mm |
| Rozteč děr | 80/77 x 60 mm |
| Průměr děr | 9 mm |
| Stavební výška | 128 mm |
| Teplota | - 20 / + 85 °C |
| Standard | EN 12532 |
| Hmotnost | 0.511 kg |
| Tvrdost běhounu | Shore A 80 |
| Dynamická nosnost | 70 kg |
| Statická nosnost | 140 kg |

Dimensions



Vlastnosti

| | |
|----------------------|-----------|
| Valivý odpor | ● ● ● ○ ○ |
| Hlučnost pohybu | ● ● ● ○ ○ |
| Opotřebení | ● ● ○ ○ ○ |
| Ochrana proti korozi | ● ● ● ○ ○ |

ALPHA

3478DYZ100P62

EAN 4031582399226



BETTER MOBILITY. BETTER LIFE.

Structure & Mounting

