

ALPHA

3477XSP100P62

EAN 4031582424461

Otočné kolečko s totální brzdou, v zadní části kola, Vidlice kolečka vyrobená z ocelového výlisku, pozinkováno, dvouřadá kuličková dráha v otočné hlavě, kolo uchyceno šroubem a matkou, protivláknový kryt, uchycení s plotýnkou. Střed kola vyroben z polyamidu, elektricky vodivé, běhoun kola z polyuretanu, protivláknové kryty, přesné kuličkové ložisko

TENTE

BETTER MOBILITY. BETTER LIFE.



Obrázky se mohou lišit od skutečného produktu

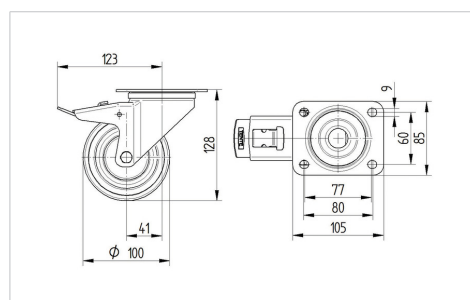
Technické údaje

Průměr kolečka	100 mm
Šířka kola	32 mm
Šířka kolečka	75 mm
Velikost plotny	105 x 85 mm
Rozteč děr	80/77 x 60 mm
Průměr děr	9 mm
Vyosení	41 mm
Přesah kolečka	246 mm
Stavební výška	128 mm
Teplota	- 40 / + 80 °C
Standard	EN 12532
Hmotnost	0.94 kg
Poloměr otáčení	123 mm
Tvrdost běhounu	Shore D 40
Dynamická nosnost	150 kg
Statická nosnost	300 kg

Vlastnosti

Valivý odpor	● ● ● ○ ○
Hlučnost pohybu	● ● ● ○ ○
Opotřebení	● ● ● ● ○
Ochrana proti korozi	● ● ● ○ ○

Dimensions



Structure & Mounting

