

# ALPHA

3477POR160P63

BH200 - ESD

ESD otočné kolečko s totální brzdou, v zadní části kola, Vidlice kolečka vyrobená z ocelového výlisku, pozinkováno, dvouřadá kuličková dráha v otočné hlavě, kolo uchyceno šroubem a matkou, protivláknový kryt, uchycení s plotýnkou. Střed kola vyroben z polyamidu, jehlové ložisko

**TENTE**

BETTER MOBILITY. BETTER LIFE.



Obrázky se mohou lišit od skutečného produktu

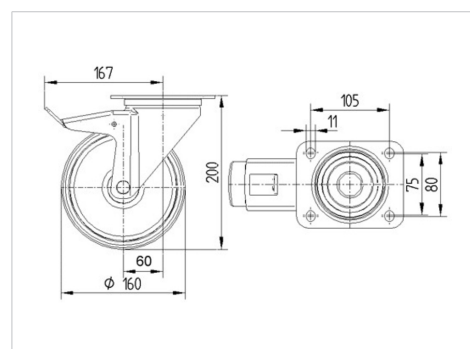
## Technické údaje

Průměr kolečka	160 mm
Šířka kola	40 mm
Šířka kolečka	96 mm
Velikost plotny	137 x 105 mm
Rozteč děr	105 x 80/75 mm
Průměr děr	11 mm
Hlava kolečka-Ø	96 mm
Vyosení	60 mm
Přesah kolečka	334 mm
Stavební výška	200 mm
Teplota	- 25 / + 80 °C
Standard	EN 12532
Hmotnost	2.16 kg
Poloměr otáčení	167 mm
Tvrдость běhounu	Shore D 75
Dynamická nosnost	350 kg
Statická nosnost	700 kg

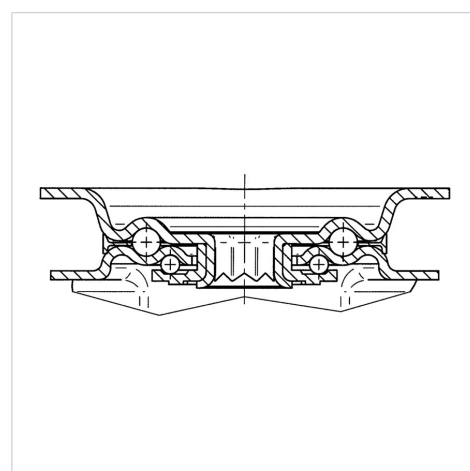
## Vlastnosti

Valivý odpor	● ● ● ○ ○
Hlučnost pohybu	● ● ● ○ ○
Opotřebení	● ● ● ● ●
Ochrana proti korozi	● ● ● ○ ○

## Dimensions



## Structure & Mounting



# ALPHA

3477UOR160P63

EAN 4031582306187



BETTER MOBILITY. BETTER LIFE.

## Structure & Mounting

