

ALPHA

3477UFR200P63

EAN 4031582305975

Otočné kolečko s totální brzdou, v zadní části kola, Vidlice kolečka vyrobená z ocelového výlisku, pozinkováno, dvouřadá kuličková dráha v otočné hlavě, kolo uchyceno šroubem a matkou, protivláknový kryt, uchycení s plotýnkou. Střed kola vyroben z polyamidu, Běhoun: elastická guma, šedé-neznačující, jehlové ložisko

TENTE

BETTER MOBILITY. BETTER LIFE.



Obrázky se mohou lišit od skutečného produktu

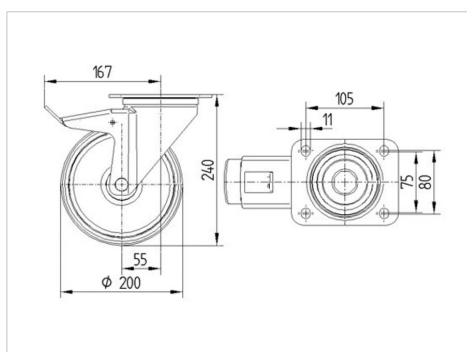
Technické údaje

| | |
|-------------------|----------------|
| Průměr kolečka | 200 mm |
| Šířka běhounu | 46 mm |
| Šířka kolečka | 96 mm |
| Velikost plotny | 137 x 105 mm |
| Rozteč děr | 105 x 80/75 mm |
| Průměr děr | 11 mm |
| Hlava kolečka-Ø | 96 mm |
| Vyosení | 55 mm |
| Přesah kolečka | 334 mm |
| Stavební výška | 240 mm |
| Teplota | - 20 / + 80 °C |
| Standard | EN 12532 |
| Hmotnost | 2.987 kg |
| Poloměr otáčení | 167 mm |
| Tvrdość běhounu | Shore A 63 |
| Dynamická nosnost | 400 kg |
| Statická nosnost | 800 kg |

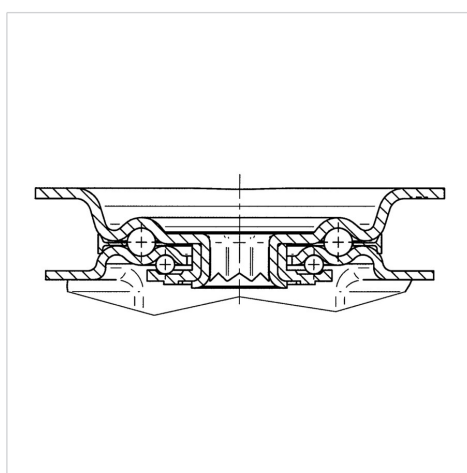
Vlastnosti

| | |
|----------------------|-----------|
| Valivý odpor | ● ● ● ○ ○ |
| Hlučnost pohybu | ● ● ● ● ● |
| Opotřebení | ● ● ● ○ ○ |
| Ochrana proti korozi | ● ● ● ○ ○ |

Dimensions



Structure & Mounting



ALPHA

3477UFR200P63

EAN 4031582305975



BETTER MOBILITY. BETTER LIFE.

Structure & Mounting

