

ALPHA

3477PJP200P63

EAN 4031582416527

Otočné kolečko s totální brzdou, v zadní části kola, Vidlice kolečka vyrobená z ocelového výlisku, pozinkováno, dvouřadá kuličková dráha v otočné hlavě, kolo uchyceno šroubem a matkou, protivláknový kryt, uchycení s plotýnkou. Střed kolečka vyroben z polypropylénu, Běhoun: TENTEprén (termoplastická guma), neznačující, protivláknový kryt, přesné kuličkové ložisko

TENTE

BETTER MOBILITY. BETTER LIFE.



Obrázky se mohou lišit od skutečného produktu

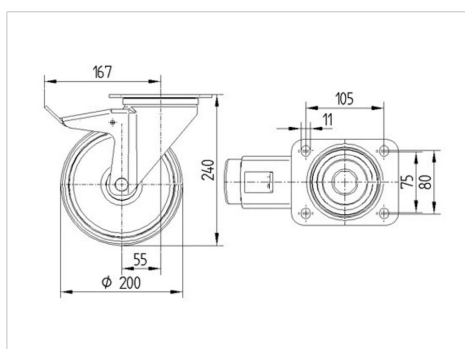
Technické údaje

Průměr kolečka	200 mm
Šířka běhounu	45 mm
Šířka kolečka	96 mm
Velikost plotny	137 x 105 mm
Rozteč děr	105 x 80/75 mm
Průměr děr	11 mm
Hlava kolečka-Ø	96 mm
Vyosení	55 mm
Přesah kolečka	334 mm
Stavební výška	240 mm
Teplota	- 20 / + 60 °C
Standard	EN 12532
Hmotnost	2.904 kg
Poloměr otáčení	167 mm
Tvrdość běhounu	Shore A 65
Dynamická nosnost	250 kg
Statická nosnost	500 kg

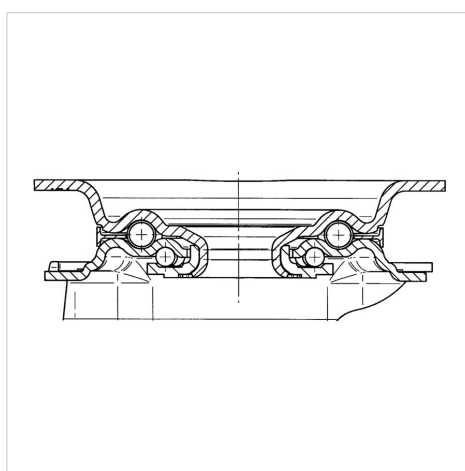
Vlastnosti

Valivý odpor	● ● ● ○ ○
Hlučnost pohybu	● ● ● ○ ○
Opotřebení	● ● ● ○ ○
Ochrana proti korozi	● ● ● ○ ○

Dimensions



Structure & Mounting



ALPHA

3477PJP200P63

EAN 4031582416527



BETTER MOBILITY. BETTER LIFE.

Structure & Mounting

