

ALPHA

3477PIR160P63

EAN 4031582305395

Otočné kolečko s totální brzdou, v zadní části kola, Vidlice kolečka vyrobená z ocelového výlisku, pozinkováno, dvouřadá kuličková dráha v otočné hlavě, kolo uchyceno šroubem a matkou, protivláknový kryt, uchycení s plotýnkou. Střed kolečka vyroben z polypropylénu, Běhoun: gumová obruč, šedá neznačující, jehlové ložisko

TENTE

BETTER MOBILITY. BETTER LIFE.



Obrázky se mohou lišit od skutečného produktu

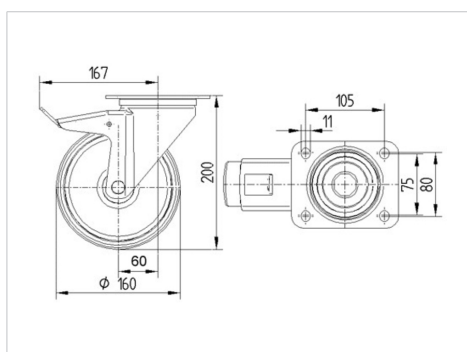
Technické údaje

Průměr kolečka	160 mm
Šířka běhounu	40 mm
Šířka kolečka	96 mm
Velikost plotny	137 x 105 mm
Rozteč děr	105 x 80/75 mm
Průměr děr	11 mm
Hlava kolečka-Ø	96 mm
Vyosení	60 mm
Přesah kolečka	334 mm
Stavební výška	200 mm
Teplota	- 20 / + 60 °C
Standard	EN 12532
Hmotnost	2.422 kg
Poloměr otáčení	167 mm
Tvrдость běhounu	Shore A 80
Dynamická nosnost	135 kg
Statická nosnost	270 kg

Vlastnosti

Valivý odpor	● ● ● ○ ○
Hlučnost pohybu	● ● ● ○ ○
Opotřebení	● ● ● ○ ○
Ochrana proti korozi	● ● ● ○ ○

Dimensions



Structure & Mounting



ALPHA

3477PIR160P63

EAN 4031582305395



BETTER MOBILITY. BETTER LIFE.

Structure & Mounting

