

ALPHA

3477ITP160P63

EAN 4031582380590

Otočné kolečko s totální brzdou, v zadní části kola, Vidlice kolečka vyrobená z ocelového výlisku, pozinkováno, dvouřadá kuličková dráha v otočné hlavě, kolo uchyceno šroubem a matkou, protivláknový kryt, uchycení s plotýnkou. Střed kolečka vyroben z hliníkové slitiny, Běhoun: polyuretan, odlévaný, přesné kuličkové ložisko

TENTE

BETTER MOBILITY. BETTER LIFE.



Obrázky se mohou lišit od skutečného produktu

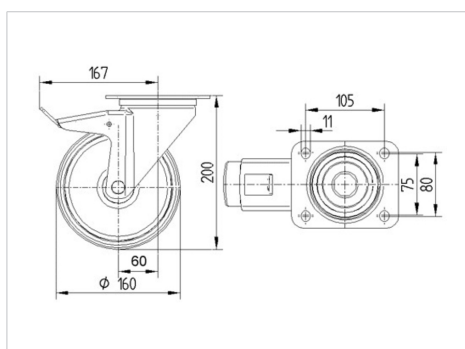
Technické údaje

Průměr kolečka	160 mm
Šířka běhounu	50 mm
Velikost plotny	137 x 105 mm
Rozteč děr	105 x 80/75 mm
Průměr děr	11 mm
Vyosení	60 mm
Přesah kolečka	334 mm
Stavební výška	200 mm
Teplota	- 20 / + 60 °C
Standard	EN 12532
Hmotnost	2.823 kg
Poloměr otáčení	167 mm
Tvrdost běhounu	Shore A 92
Dynamická nosnost	350 kg
Statická nosnost	700 kg

Vlastnosti

Valivý odpor	● ● ● ○ ○
Hlučnost pohybu	● ● ● ○ ○
Opotřebení	● ● ● ● ○
Ochrana proti korozi	● ● ● ○ ○

Dimensions



Structure & Mounting



ALPHA

3477ITP160P63

EAN 4031582380590



BETTER MOBILITY. BETTER LIFE.

Structure & Mounting

