

# ALPHA

## 3477ITP100P62

EAN 4031582305197

Otočné kolečko s totální brzdou, v zadní části kola, Vidlice kolečka vyrobená z ocelového výlisku, pozinkováno, dvouřadá kuličková dráha v otočné hlavě, kolo uchyceno šroubem a matkou, protivláknový kryt, uchycení s plotýnkou. Střed kolečka vyroben z hliníkové slitiny, Běhoun: polyuretan, odlévaný, přesné kuličkové ložisko

# TENTE

BETTER MOBILITY. BETTER LIFE.



Obrázky se mohou lišit od skutečného produktu

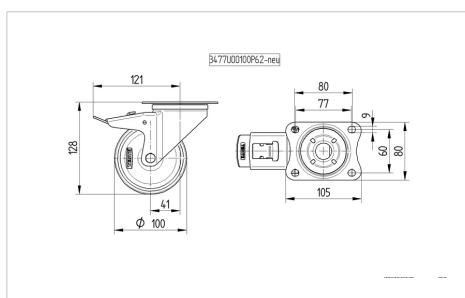
### Technické údaje

Průměr kolečka	100 mm
Šířka běhounu	40 mm
Velikost plotny	105 x 80 mm
Rozteč děr	80/77 x 60 mm
Průměr děr	9 mm
Vyosení	41 mm
Přesah kolečka	246 mm
Stavební výška	128 mm
Teplota	- 20 / + 60 °C
Standard	EN 12532
Hmotnost	1.232 kg
Poloměr otáčení	123 mm
Tvrdość běhounu	Shore A 92
Dynamická nosnost	250 kg
Statická nosnost	500 kg

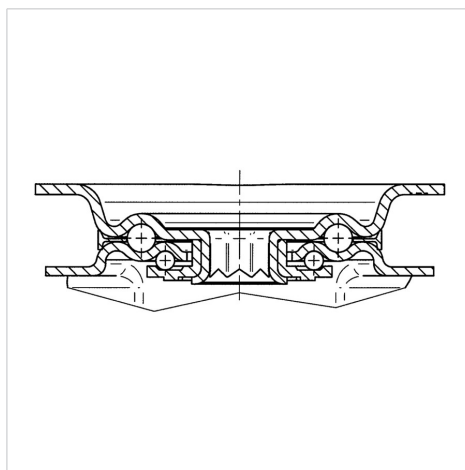
### Vlastnosti

Valivý odpor	● ● ● ○ ○
Hlučnost pohybu	● ● ● ○ ○
Opotřebení	● ● ● ● ○
Ochrana proti korozi	● ● ● ○ ○

### Dimensions



### Structure & Mounting



# ALPHA

3477ITP100P62

EAN 4031582305197



BETTER MOBILITY. BETTER LIFE.

## Structure & Mounting

---

