

ALPHA

3477IFP125P63

EAN 4031582432947

Otočné kolečko s totální brzdou, v zadní části kola, Vidlice kolečka vyrobená z ocelového výlisku, pozinkováno, dvouřadá kuličková dráha v otočné hlavě, kolo uchyceno šroubem a matkou, protivláknový kryt, uchycení s plotýnkou. Střed kolečka vyroben z hliníkové slitiny, Běhoun: černá elastická navulkanizovaná guma, šedá neznačkovácí, přesné kuličkové ložisko

TENTE

BETTER MOBILITY. BETTER LIFE.



Obrázky se mohou lišit od skutečného produktu

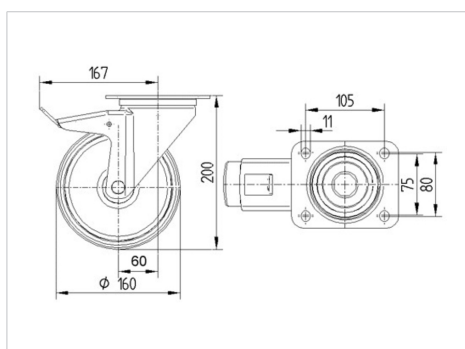
Technické údaje

Průměr kolečka	125 mm
Šířka běhounu	50 mm
Velikost plotny	137 x 105 mm
Rozteč děr	105 x 80/75 mm
Průměr děr	11 mm
Vyosení	45 mm
Přesah kolečka	280 mm
Stavební výška	161 mm
Teplota	- 20 / + 85 °C
Standard	EN 12532
Hmotnost	2.929 kg
Poloměr otáčení	140 mm
Tvrdość běhounu	Shore A 67
Dynamická nosnost	300 kg
Statická nosnost	700 kg

Vlastnosti

Valivý odpor	● ● ● ○ ○
Hlučnost pohybu	● ● ● ○ ○
Opotřebení	● ● ● ○ ○
Ochrana proti korozi	● ● ● ○ ○

Dimensions



Structure & Mounting



ALPHA

3477IFP125P63

EAN 4031582432947



BETTER MOBILITY. BETTER LIFE.

Structure & Mounting

