

# ALPHA

## 3477IEP200P63

EAN 4031582374223

Otočné kolečko s totální brzdou, v zadní části kola, Vidlice kolečka vyrobená z ocelového výlisku, pozinkováno, dvouřadá kuličková dráha v otočné hlavě, kolo uchyceno šroubem a matkou, protivláknový kryt, uchycení s plotýnkou. Střed kolečka vyroben z hliníkové slitiny, Běhoun: černá elastická navulkanizovaná guma, přesné kuličkové ložisko

# TENTE

BETTER MOBILITY. BETTER LIFE.



Obrázky se mohou lišit od skutečného produktu

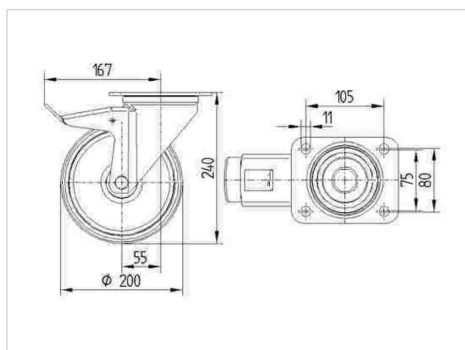
### Technické údaje

|                   |                |
|-------------------|----------------|
| Průměr kolečka    | 200 mm         |
| Šířka běhounu     | 50 mm          |
| Velikost plotny   | 137 x 105 mm   |
| Rozteč děr        | 105 x 80/75 mm |
| Průměr děr        | 11 mm          |
| Vyosení           | 55 mm          |
| Přesah kolečka    | 334 mm         |
| Stavební výška    | 240 mm         |
| Teplota           | - 20 / + 85 °C |
| Standard          | EN 12532       |
| Hmotnost          | 3.48 kg        |
| Poloměr otáčení   | 167 mm         |
| Tvrdość běhounu   | Shore A 67     |
| Dynamická nosnost | 350 kg         |
| Statická nosnost  | 700 kg         |

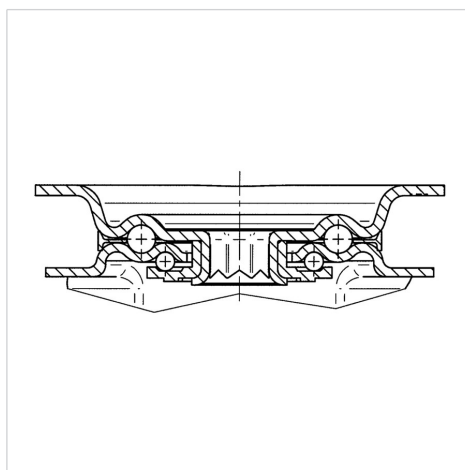
### Vlastnosti

|                      |           |
|----------------------|-----------|
| Valivý odpor         | ● ● ● ○ ○ |
| Hlučnost pohybu      | ● ● ● ○ ○ |
| Opotřebení           | ● ● ● ○ ○ |
| Ochrana proti korozi | ● ● ● ○ ○ |

### Dimensions



### Structure & Mounting



# ALPHA

3477IEP200P63

EAN 4031582374223



BETTER MOBILITY. BETTER LIFE.

## Structure & Mounting

