

ALPHA

3477BOG100P62 TFR

EAN 4031582390636

Otočné kolečko s totální brzdou, v zadní části kola, Vidlice kolečka vyrobená z ocelového výlisku, pozinkováno, dvouřadá kuličková dráha v otočné hlavě, kolo uchyceno šroubem a matkou, protivláknový kryt, uchycení s plotýnkou. Kolečko vyrobené z teplotně odolného syntetického materiálu, samomazný náboj

TENTE

BETTER MOBILITY. BETTER LIFE.



Obrázky se mohou lišit od skutečného produktu

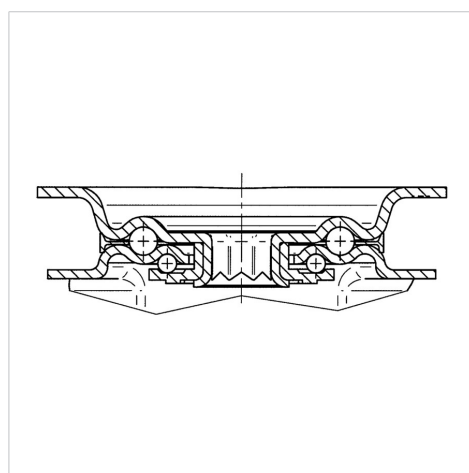
Technické údaje

Průměr kolečka	100 mm
Šířka běhounu	35 mm
Velikost plotny	105 x 85 mm
Rozteč děr	80/77 x 60 mm
Průměr děr	9 mm
Vyosení	40 mm
Přesah kolečka	246 mm
Stavební výška	128 mm
Teplota	- 40 / + 280 °C
Standard	EN 12532
Hmotnost	1 kg
Poloměr otáčení	123 mm
Tvrdość běhounu	Shore D 85
Dynamická nosnost	150 kg
Statická nosnost	300 kg

Vlastnosti

Valivý odpor	● ● ○ ○ ○
Hlučnost pohybu	● ● ● ○ ○
Opotřebení	● ● ● ○ ○
Ochrana proti korozi	● ● ● ○ ○

Structure & Mounting



ALPHA

3477BOG100P62 TFR

EAN 4031582390636



BETTER MOBILITY. BETTER LIFE.

Structure & Mounting

