

# ALPHA

## 3470UOR160P63

EAN 4031582304695

Otočné kolečko, Vidlice kolečka vyrobená z ocelového výlisku, pozinkováno, dvouřadá kuličková dráha v otočné hlavě, kolo uchyceno šroubem a matkou, protivláknový kryt, uchycení s plotýnkou. Střed kola vyroben z polyamidu, jehlové ložisko

# TENTE

BETTER MOBILITY. BETTER LIFE.



Obrázky se mohou lišit od skutečného produktu

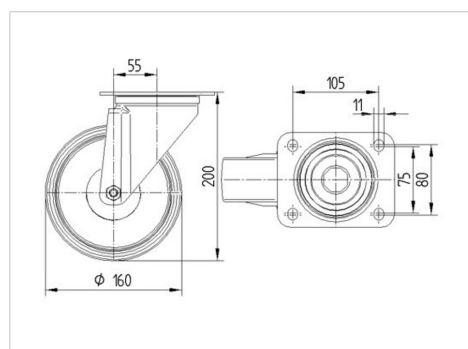
### Technické údaje

Průměr kolečka	160 mm
Šířka běhounu	40 mm
Velikost plotny	137 x 105 mm
Rozteč děr	105 x 80/75 mm
Průměr děr	11 mm
Vyosení	55 mm
Přesah kolečka	270 mm
Stavební výška	200 mm
Teplota	- 40 / + 80 °C
Standard	EN 12532
Hmotnost	1.814 kg
Poloměr otáčení	135 mm
Tvrdost běhounu	Shore D 75
Dynamická nosnost	350 kg
Statická nosnost	700 kg

### Vlastnosti

Valivý odpor	● ● ● ○ ○
Hlučnost pohybu	● ● ● ○ ○
Opotřebení	● ● ● ● ●
Ochrana proti korozi	● ● ● ○ ○

### Dimensions



### Structure & Mounting



# ALPHA

3470UOR160P63

EAN 4031582304695



BETTER MOBILITY. BETTER LIFE.

## Structure & Mounting

