

# ALPHA

## 3470UFR125P62

EAN 4031582304435

Otočné kolečko, Vidlice kolečka vyrobená z ocelového výlisku, pozinkováno, dvouřadá kuličková dráha v otočné hlavě, kolo uchyceno šroubem a matkou, protivlákňový kryt, uchycení s plotýnkou. Střed kola vyroben z polyamidu, Běhoun: elastická guma, šedé-neznačující, jehlové ložisko

# TENTE

BETTER MOBILITY. BETTER LIFE.



Obrázky se mohou lišit od skutečného produktu

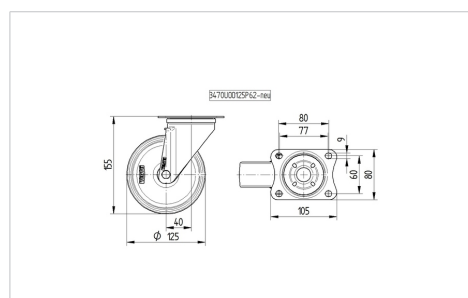
### Technické údaje

Průměr kolečka	125 mm
Šířka běhounu	40 mm
Šířka kolečka	75 mm
Velikost plotny	105 x 80 mm
Rozteč děr	80/77 x 60 mm
Průměr děr	9 mm
Hlava kolečka-Ø	75 mm
Vyosení	40 mm
Přesah kolečka	205 mm
Stavební výška	155 mm
Teplota	- 20 / + 80 °C
Standard	EN 12532
Hmotnost	1.03 kg
Poloměr otáčení	102.5 mm
Tvrдость běhounu	Shore A 63
Dynamická nosnost	250 kg
Statická nosnost	500 kg

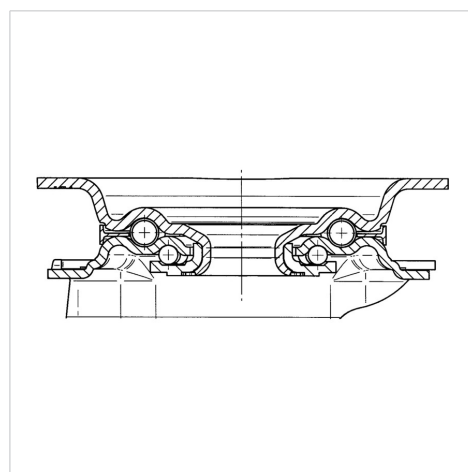
### Vlastnosti

Valivý odpor	● ● ● ○ ○
Hlučnost pohybu	● ● ● ● ●
Opotřebení	● ● ● ○ ○
Ochrana proti korozi	● ● ● ○ ○

### Dimensions



### Structure & Mounting



# ALPHA

3470UFR125P62

EAN 4031582304435



BETTER MOBILITY. BETTER LIFE.

## Structure & Mounting

---

