

ALPHA

3470ILP125P63 LW60

EAN 4031582458381

ESD otočné kolečko, Vidlice kolečka vyrobená z ocelového výlisku, pozinkováno, dvouřadá kuličková dráha v otočné hlavě, kolo uchyceno šroubem a matkou, protivláknový kryt, uchycení s plotýnkou. Střed kolečka vyroben z hliníkové slitiny, Běhoun: černá elastická navulkanizovaná guma, šedá neznačující, přesné kuličkové ložisko

TENTE

BETTER MOBILITY. BETTER LIFE.



Obrázky se mohou lišit od skutečného produktu

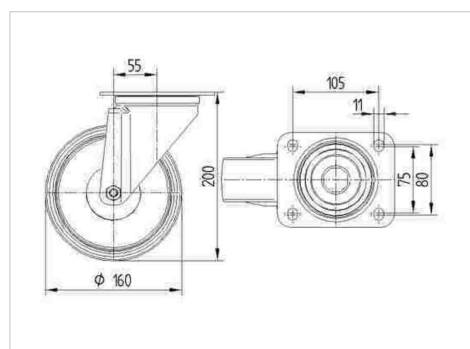
Technické údaje

| | |
|-------------------|----------------|
| Průměr kolečka | 125 mm |
| Šířka kola | 50 mm |
| Velikost plotny | 137 x 105 mm |
| Rozteč děr | 105 x 80/75 mm |
| Průměr děr | 11 mm |
| Vyosení | 50 mm |
| Přesah kolečka | 270 mm |
| Stavební výška | 161 mm |
| Teplota | - 20 / + 85 °C |
| Standard | EN 12532 |
| Hmotnost | 2.568 kg |
| Poloměr otáčení | 135 mm |
| Tvrdość běhounu | Shore A 67 |
| Dynamická nosnost | 300 kg |
| Statická nosnost | 700 kg |

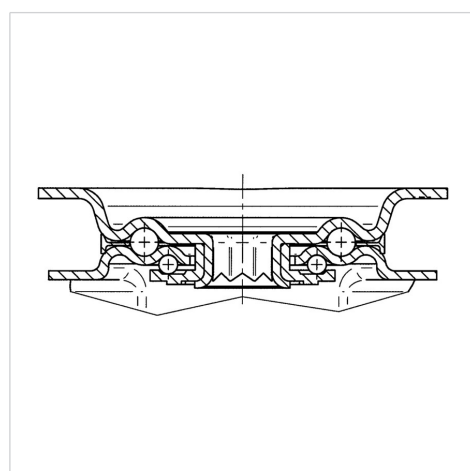
Vlastnosti

| | |
|----------------------|-----------|
| Valivý odpor | ● ● ● ○ ○ |
| Hlučnost pohybu | ● ● ● ○ ○ |
| Opotřebení | ● ● ● ○ ○ |
| Ochrana proti korozi | ● ● ● ○ ○ |

Dimensions



Structure & Mounting



ALPHA

3470IFP125P63 LW60

EAN 4031582458381



BETTER MOBILITY. BETTER LIFE.

Structure & Mounting

