

ALPHA

3470IFP160P63

EAN 4031582380453

Otočné kolečko, Vidlice kolečka vyrobená z ocelového výlisku, pozinkováno, dvouřadá kuličková dráha v otočné hlavě, kolo uchyceno šroubem a matkou, protivlákňový kryt, uchycení s plotýnkou. Střed kolečka vyroben z hliníkové slitiny, Běhoun: černá elastická navulkanizovaná guma, šedá neznačková, přesné kuličkové ložisko

TENTE

BETTER MOBILITY. BETTER LIFE.



Obrázky se mohou lišit od skutečného produktu

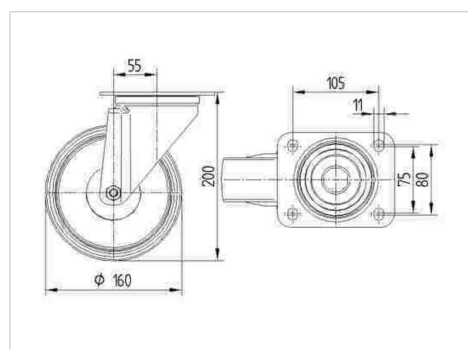
Technické údaje

Průměr kolečka	160 mm
Šířka běhounu	50 mm
Velikost plotny	137 x 105 mm
Rozteč děr	105 x 80/75 mm
Průměr děr	11 mm
Vyosení	55 mm
Přesah kolečka	270 mm
Stavební výška	200 mm
Teplota	- 20 / + 85 °C
Standard	EN 12532
Hmotnost	2.568 kg
Poloměr otáčení	135 mm
Tvrdość běhounu	Shore A 67
Dynamická nosnost	350 kg
Statická nosnost	700 kg

Vlastnosti

Valivý odpor	● ● ● ○ ○
Hlučnost pohybu	● ● ● ○ ○
Opotřebení	● ● ● ○ ○
Ochrana proti korozi	● ● ● ○ ○

Dimensions



Structure & Mounting



ALPHA

3470IFP160P63

EAN 4031582380453



BETTER MOBILITY. BETTER LIFE.

Structure & Mounting

