

# ALPHA

## 3470IFP125P63

EAN 4031582432909

Otočné kolečko, Vidlice kolečka vyrobená z ocelového výlisku, pozinkováno, dvouřadá kuličková dráha v otočné hlavě, kolo uchyceno šroubem a matkou, protivlákňový kryt, uchycení s plotýnkou. Střed kolečka vyroben z hliníkové slitiny, Běhoun: černá elastická navulkanizovaná guma, šedá neznačkující, přesné kuličkové ložisko

# TENTE

BETTER MOBILITY. BETTER LIFE.



Obrázky se mohou lišit od skutečného produktu

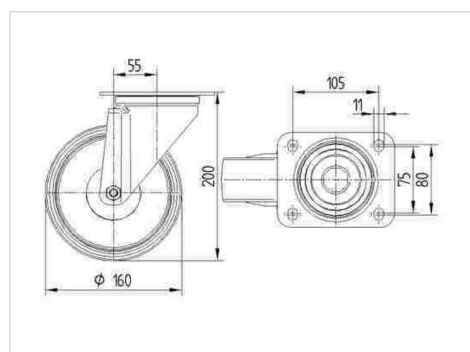
### Technické údaje

Průměr kolečka	125 mm
Šířka běhounu	50 mm
Velikost plotny	137 x 105 mm
Rozteč děr	105 x 80/75 mm
Průměr děr	11 mm
Vyosení	50 mm
Přesah kolečka	270 mm
Stavební výška	161 mm
Teplota	- 20 / + 85 °C
Standard	EN 12532
Hmotnost	2.568 kg
Poloměr otáčení	135 mm
Tvrdost běhounu	Shore A 67
Dynamická nosnost	300 kg
Statická nosnost	700 kg

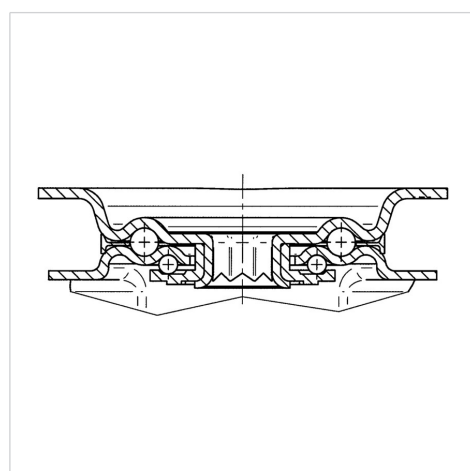
### Vlastnosti

Valivý odpor	● ● ● ○ ○
Hlučnost pohybu	● ● ● ○ ○
Opotřebení	● ● ● ○ ○
Ochrana proti korozi	● ● ● ○ ○

### Dimensions



### Structure & Mounting



# ALPHA

3470IFP125P63

EAN 4031582432909



BETTER MOBILITY. BETTER LIFE.

## Structure & Mounting

