

ALPHA

3470DYR125P62

EAN 4031582377088

Otočné kolečko, Vidlice kolečka vyrobená z ocelového výlisku, pozinkováno, dvouřadá kuličková dráha v otočné hlavě, kolo uchyceno šroubem a matkou, protivláknový kryt, uchycení s plotýnkou. Střed kolečka vyroben z ocelového výlisku, Běhoun: gumová obruč, černá, elektricky vodivé, jehlové ložisko

TENTE

BETTER MOBILITY. BETTER LIFE.



Obrázky se mohou lišit od skutečného produktu

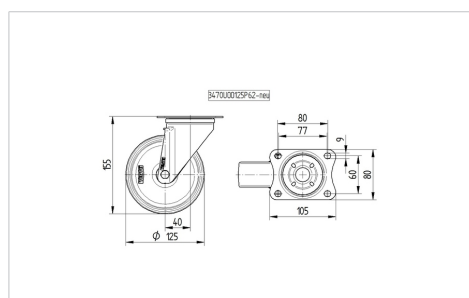
Technické údaje

Průměr kolečka	125 mm
Šířka běhounu	37 mm
Šířka kolečka	75 mm
Velikost plotny	105 x 80 mm
Rozteč děr	80/77 x 60 mm
Průměr děr	9 mm
Hlava kolečka-Ø	75 mm
Vyosení	40 mm
Přesah kolečka	205 mm
Stavební výška	155 mm
Teplota	- 20 / + 85 °C
Standard	EN 12532
Hmotnost	1.15 kg
Poloměr otáčení	102.5 mm
Tvrdość běhounu	Shore A 80
Dynamická nosnost	100 kg
Statická nosnost	200 kg

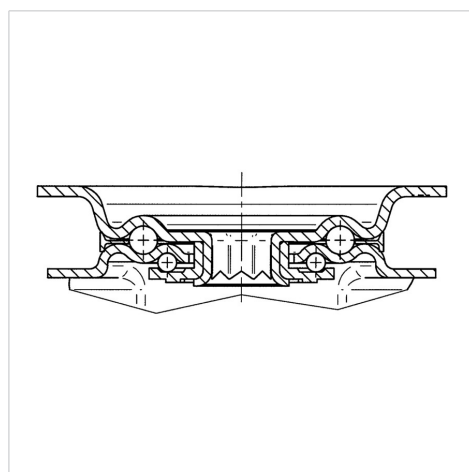
Vlastnosti

Valivý odpor	● ● ● ○ ○
Hlučnost pohybu	● ● ● ○ ○
Opotřebení	● ● ○ ○ ○
Ochrana proti korozi	● ● ● ○ ○

Dimensions



Structure & Mounting



ALPHA

3470DYR125P62

EAN 4031582377088



BETTER MOBILITY. BETTER LIFE.

Structure & Mounting

