

ALPHA

3377PVR100P62

EAN 4031582360530

Otočné kolečko s totální brzdou, v zadní části kola, Vidlice kolečka vyrobená z ocelového výlisku, pozinkováno, dvouřadá kuličková dráha v otočné hlavě, kolo uchyceno šroubem a matkou, uchycení s plotýnkou. Střed kolečka vyroben z polypropylénu, Běhoun: gumová obruč, černá, jehlové ložisko

TENTE

BETTER MOBILITY. BETTER LIFE.



Obrázky se mohou lišit od skutečného produktu

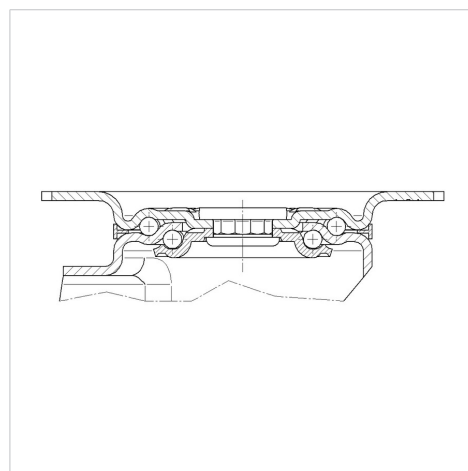
Technické údaje

Průměr kolečka	100 mm
Šířka běhounu	35 mm
Velikost plotny	105 x 85 mm
Rozteč děr	80/77 x 60 mm
Průměr děr	9 mm
Vyosení	41 mm
Přesah kolečka	233 mm
Stavební výška	128 mm
Teplota	- 20 / + 60 °C
Standard	EN 12532
Hmotnost	1.075 kg
Poloměr otáčení	116.5 mm
Tvrdość běhounu	Shore A 85
Dynamická nosnost	75 kg
Statická nosnost	140 kg

Vlastnosti

Valivý odpor	● ● ● ○ ○
Hlučnost pohybu	● ● ● ○ ○
Opotřebení	● ● ○ ○ ○
Ochrana proti korozi	● ● ● ○ ○

Structure & Mounting



ALPHA

3377PVR100P62

EAN 4031582360530



BETTER MOBILITY. BETTER LIFE.

Structure & Mounting

