

ALPHA

3377PJR160P63

EAN 4031582360592

Otočné kolečko s totální brzdou, v zadní části kola, Vidlice kolečka vyrobená z ocelového výlisku, pozinkováno, dvouřadá kuličková dráha v otočné hlavě, kolo uchyceno šroubem a matkou, uchycení s plotýnkou. Střed kolečka vyroben z polypropylénu, Běhoun: TENTEprén (termoplastická guma), šedá-neznačující, jehlové ložisko

TENTE

BETTER MOBILITY. BETTER LIFE.



Obrázky se mohou lišit od od skutečného produktu

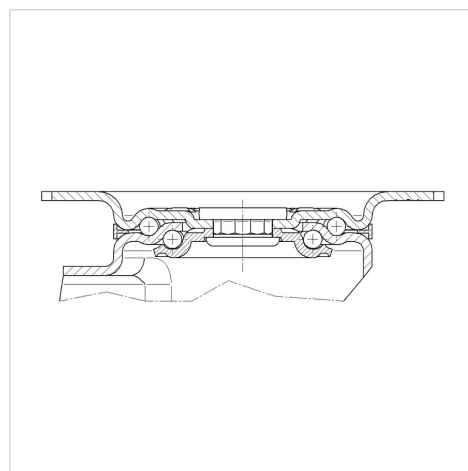
Technické údaje

Průměr kolečka	160 mm
Šířka běhounu	40 mm
Velikost plotny	137 x 105 mm
Rozteč děr	105 x 80/77 mm
Průměr děr	11 mm
Vyosení	57.5 mm
Přesah kolečka	329 mm
Stavební výška	200 mm
Teplota	- 20 / + 60 °C
Standard	EN 12532
Hmotnost	2.316 kg
Poloměr otáčení	164.5 mm
Tvrdość běhounu	Shore A 87
Dynamická nosnost	135 kg
Statická nosnost	270 kg

Vlastnosti

Valivý odpor	● ● ● ○ ○
Hlučnost pohybu	● ● ● ○ ○
Opotřebení	● ● ● ○ ○
Ochrana proti korozi	● ● ● ○ ○

Structure & Mounting



ALPHA

3377PJR160P63

EAN 4031582360592



BETTER MOBILITY. BETTER LIFE.

Structure & Mounting

