

# ALPHA

## 3377PJR100P62

EAN 4031582360608

Otočné kolečko s totální brzdou, v zadní části kola, Vidlice kolečka vyrobená z ocelového výlisku, pozinkováno, dvouřadá kuličková dráha v otočné hlavě, kolo uchyceno šroubem a matkou, uchycení s plotýnkou. Střed kolečka vyroben z polypropylénu, Běhoun: TENTEprén (termoplastická guma), šedá-neznačující, jehlové ložisko

# TENTE

BETTER MOBILITY. BETTER LIFE.



Obrázky se mohou lišit od od skutečného produktu

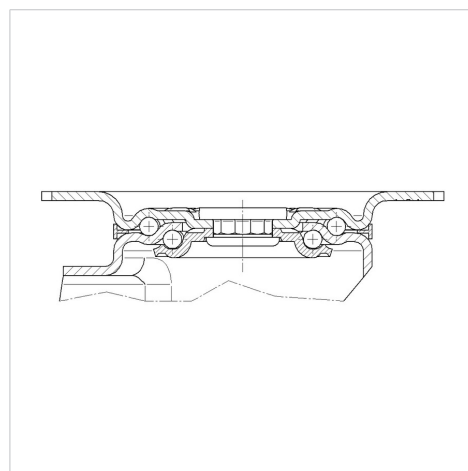
### Technické údaje

|                   |                |
|-------------------|----------------|
| Průměr kolečka    | 100 mm         |
| Šířka běhounu     | 32 mm          |
| Velikost plotny   | 105 x 85 mm    |
| Rozteč děr        | 80/77 x 60 mm  |
| Průměr děr        | 9 mm           |
| Vyosení           | 41 mm          |
| Přesah kolečka    | 233 mm         |
| Stavební výška    | 128 mm         |
| Teplota           | - 20 / + 60 °C |
| Standard          | EN 12532       |
| Hmotnost          | 0.945 kg       |
| Poloměr otáčení   | 116.5 mm       |
| Tvrдость běhounu  | Shore A 87     |
| Dynamická nosnost | 80 kg          |
| Statická nosnost  | 160 kg         |

### Vlastnosti

|                      |           |
|----------------------|-----------|
| Valivý odpor         | ● ● ● ○ ○ |
| Hlučnost pohybu      | ● ● ● ○ ○ |
| Opotřebení           | ● ● ● ○ ○ |
| Ochrana proti korozi | ● ● ● ○ ○ |

### Structure & Mounting



# ALPHA

3377PJR100P62

EAN 4031582360608



BETTER MOBILITY. BETTER LIFE.

## Structure & Mounting

