

ALPHA

3377DVR125P62

EAN 4031582331592

Otočné kolečko s totální brzdou, v zadní části kola, Vidlice kolečka vyrobená z ocelového výlisku, pozinkováno, dvouřadá kuličková dráha v otočné hlavě, kolo uchyceno šroubem a matkou, uchycení s plotýnkou. Střed kolečka vyroben z ocelového výlisku, Běhoun: gumová obruč, černá, jehlové ložisko

TENTE

BETTER MOBILITY. BETTER LIFE.



Obrázky se mohou lišit od od skutečného produktu

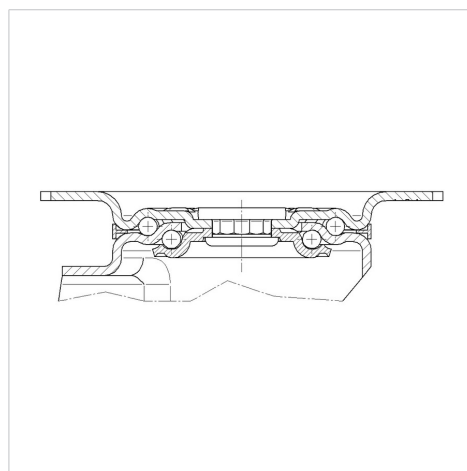
Technické údaje

| | |
|-------------------|----------------|
| Průměr kolečka | 125 mm |
| Šířka běhounu | 24 mm |
| Velikost plotny | 105 x 85 mm |
| Rozteč děr | 80/77 x 60 mm |
| Průměr děr | 9 mm |
| Vyosení | 40 mm |
| Přesah kolečka | 233 mm |
| Stavební výška | 155 mm |
| Teplota | - 20 / + 60 °C |
| Standard | EN 12532 |
| Hmotnost | 1.273 kg |
| Poloměr otáčení | 116.5 mm |
| Tvrдость běhounu | Shore A 85 |
| Dynamická nosnost | 100 kg |
| Statická nosnost | 200 kg |

Vlastnosti

| | |
|----------------------|-----------|
| Valivý odpor | ● ● ● ○ ○ |
| Hlučnost pohybu | ● ● ● ○ ○ |
| Opotřebení | ● ● ● ○ ○ |
| Ochrana proti korozi | ● ● ● ○ ○ |

Structure & Mounting



ALPHA

3377DVR125P62

EAN 4031582331592



BETTER MOBILITY. BETTER LIFE.

Structure & Mounting

