

ALPHA

3370PVR100P62

EAN 4031582360455

Otočné kolečko, Vidlice kolečka vyrobená z ocelového výlisku, pozinkováno, dvouřadá kuličková dráha v otočné hlavě, kolo uchyceno šroubem a matkou, uchycení s plotýnkou. Střed kolečka vyroben z polypropylénu, Běhoun: gumová obruč, černá, jehlové ložisko

TENTE

BETTER MOBILITY. BETTER LIFE.



Obrázky se mohou lišit od od skutečného produktu

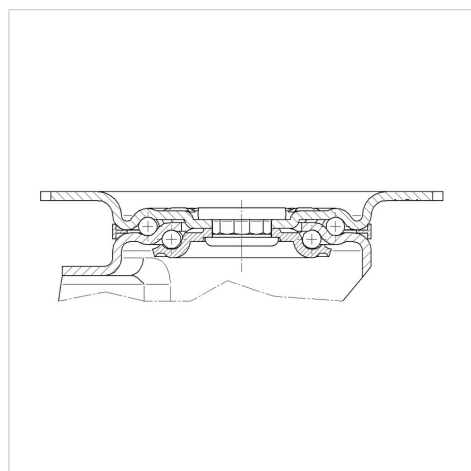
Technické údaje

Průměr kolečka	100 mm
Šířka běhounu	35 mm
Velikost plotny	105 x 85 mm
Rozteč děr	80/77 x 60 mm
Průměr děr	9 mm
Vyosení	41 mm
Přesah kolečka	182 mm
Stavební výška	128 mm
Teplota	- 20 / + 60 °C
Standard	EN 12532
Hmotnost	0.839 kg
Poloměr otáčení	91 mm
Tvrdość běhounu	Shore A 85
Dynamická nosnost	75 kg
Statická nosnost	140 kg

Vlastnosti

Valivý odpor	● ● ● ○ ○
Hlučnost pohybu	● ● ● ○ ○
Opotřebení	● ● ○ ○ ○
Ochrana proti korozi	● ● ● ○ ○

Structure & Mounting



ALPHA

3370PVR100P62

EAN 4031582360455



BETTER MOBILITY. BETTER LIFE.

Structure & Mounting

