

# AGILA TWIN

2977PJP075P50

EAN 4031582302943

Otočné kolečko s totální brzdou, v zadní části kola, Vidlice kolečka vyrobená z ocelového výlisku, pozinkováno, dvouřadá kuličková dráha v otočné hlavě, kolo uchyceno šroubem a matkou, uchycení s plotýnkou. Střed kolečka vyroben z polypropylénu, Běhoun: TENTEprén (termoplastická guma), neznačkující, protivláknový kryt, přesné kuličkové ložisko, s protivláknovými kryty

**TENTE**

BETTER MOBILITY. BETTER LIFE.



Obrázky se mohou lišit od skutečného produktu

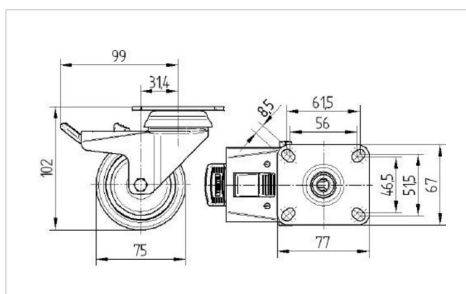
## Technické údaje

|                   |                        |
|-------------------|------------------------|
| Průměr kolečka    | 75 mm                  |
| Šířka běhounu     | 25 mm                  |
| Šířka kolečka     | 71 mm                  |
| Velikost plotny   | 77 x 67 mm             |
| Rozteč děr        | 61,5/56 x 51,5/46,5 mm |
| Průměr děr        | 8,5 mm                 |
| Hlava kolečka-Ø   | 65 mm                  |
| Vyosení           | 31.3 mm                |
| Přesah kolečka    | 198 mm                 |
| Stavební výška    | 102 mm                 |
| Teplota           | - 20 / + 60 °C         |
| Standard          | EN 12530               |
| Hmotnost          | 0.747 kg               |
| Poloměr otáčení   | 99 mm                  |
| Tvrдость běhounu  | Shore A 87             |
| Dynamická nosnost | 100 kg                 |
| Statická nosnost  | 200 kg                 |

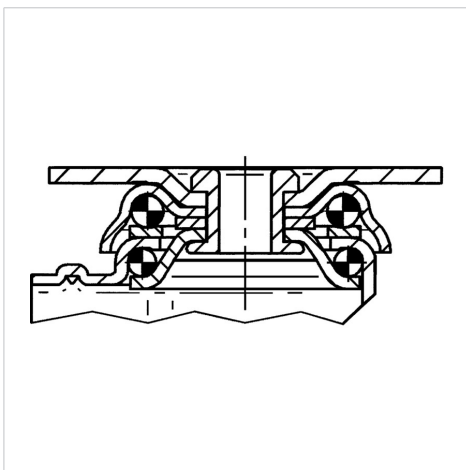
## Vlastnosti

|                      |           |
|----------------------|-----------|
| Valivý odpor         | ● ● ● ○ ○ |
| Hlučnost pohybu      | ● ● ● ○ ○ |
| Opotřebení           | ● ● ● ○ ○ |
| Ochrana proti korozi | ● ● ● ○ ○ |

## Dimensions



## Structure & Mounting



# AGILA TWIN

2977PJP075P50

EAN 4031582302943



BETTER MOBILITY. BETTER LIFE.

## Structure & Mounting

