

AGILA TWIN

2977DIK075P30-10

EAN 4031582302899

Otočné kolečko s totální brzdou, v zadní části kola, Vidlice kolečka vyrobená z ocelového výlisku, pozinkováno, dvouřadá kuličková dráha v otočné hlavě, kolo uchyceno šroubem a matkou, otvor pro čep. Střed kolečka vyroben z ocelového výlisku, Běhoun: guma, šedá neznačující, protivláknové kryty, kuželové ložisko

TENTE

BETTER MOBILITY. BETTER LIFE.



Obrázky se mohou lišit od skutečného produktu

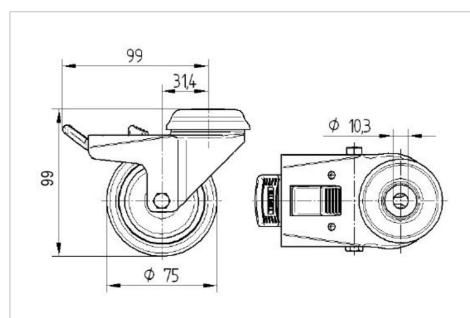
Technické údaje

Průměr kolečka	75 mm
Šířka běhounu	25 mm
Šířka kolečka	71 mm
Středová díra	10,3 mm
Hlava kolečka-Ø	65 mm
Vyosení	31.3 mm
Přesah kolečka	198 mm
Stavební výška	99 mm
Teplota	- 20 / + 85 °C
Standard	EN 12530
Hmotnost	0.869 kg
Poloměr otáčení	99 mm
Tvrdost běhounu	Shore A 80
Dynamická nosnost	100 kg
Statická nosnost	200 kg

Vlastnosti

Valivý odpor	● ● ● ○ ○
Hlučnost pohybu	● ● ● ○ ○
Opotřebení	● ● ● ○ ○
Ochrana proti korozi	● ● ● ○ ○

Dimensions



Structure & Mounting

